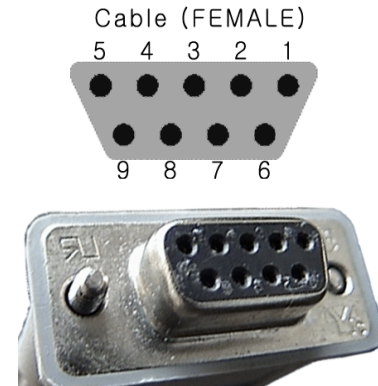
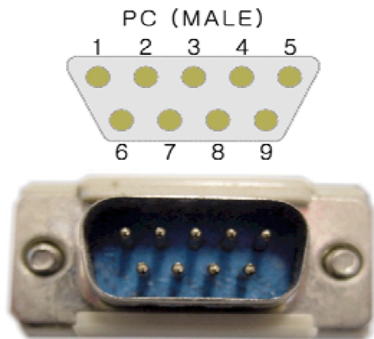


RS232 PIN 배열

HW관련자료

Table출처 : http://www.interfacebus.com/Design_Connector_RS232.html



발행일 2007.12.04.

DB-9 Connector Pin Out

핀번호	신호이름	신호설명
1	CD	Carrier Detect
2	RXD	Receive Data
3	TXD	Transmit Data
4	DTR	Data Terminal Ready
5	GND	Signal Ground / Common
6	DSR	Data Set Ready
7	RTS	Request To Send
8	CTS	Clear To Send
9	RI	Ring Indicator



kjj312(kjj312) | 전자와 함께 춤을 ~~~

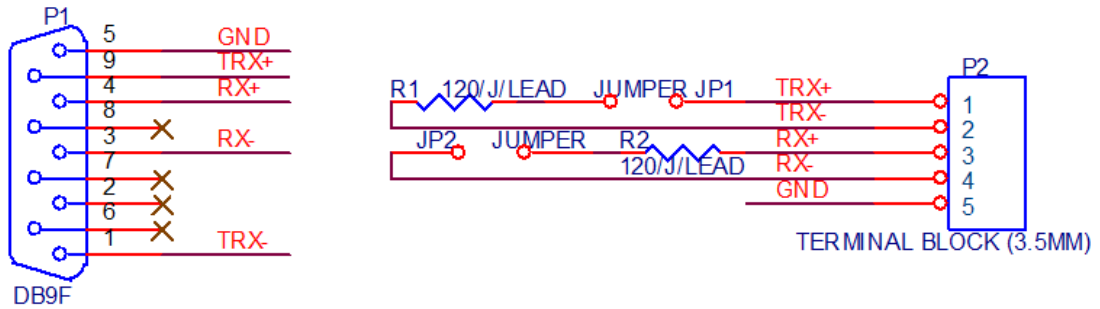
진정한 나를 보다

와이어링 어댑터(DB9F-TB5) v1.1

● 개요

와이어링 어댑터는(DB9F-TB5)는 DSUB-9핀 Male 인터페이스를 터미널블록으로 변환해주는 어댑터 입니다.

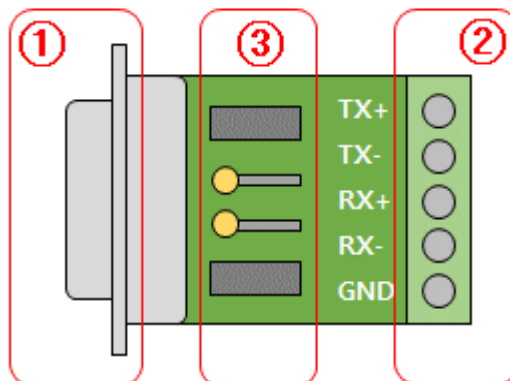
● 회로도



● PIN 연결 사양

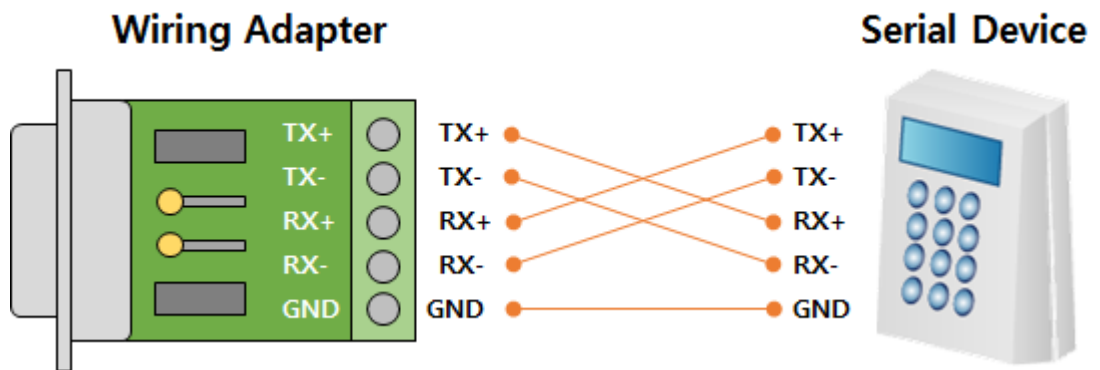
DB9F 핀 번호	TB5 핀 번호	명칭
9	1	TX+ (또는 TRX+)
1	2	TX- (또는 TRX-)
4	3	RX+
3	4	RX-
5	5	GND

● 각부 설명



- ① DSUB 9핀 Female 커넥터: ezTCP 시리얼포트 연결 부분
- ② 터미널블록: 사용자 장비 연결 부분
- ③ 종단저항(120Ω) 및 사용 여부를 선택하기 위한 점퍼
 - A. 점퍼를 연결: 종단저항이 Enable
 - B. 점퍼를 연결하지 않음: 종단저항이 Disable

- RS422 연결 예



- RS485 연결 예

