

[별표 1-4]

KN 61000-4-5

서지 내성 시험방법

목 차

1. 적용 범위	2
2. 참조 규격	2
3. 용어 정의	3
4. 일반 사항	6
5. 시험 레벨	7
6. 시험 장비	8
7. 시험 배치	28
8. 시험 절차	34
9. 시험결과의 평가	36
10. 시험보고서	36
부록 A(규격) 서지신호발생기와 시험레벨의 선택	38
부록 B(정보) 내용해설	40
부록 C(정보) 저전압 전원시스템에 연결된 장비의 내성을 얻기 위한 고려사항	44
참고문헌	46

1. 적용 범위

본 규격은 스위칭과 낙뢰 과도현상으로부터의 과전압으로 야기된 단방향성 서지에 대한 전기, 전자 장비의 내성 요구사항, 시험방법 및 권장 시험레벨 범위에 관한 것이다. 서로 다른 환경과 시설조건에 관련된 여러 시험레벨을 정의하며, 각종 전기 및 전자 장비를 위해 이들 요구사항들을 개발하고 적용한다.

본 규격의 목적은 전기 및 전자 장비의 성능이 서지의 영향을 받을 때, 그 내성 평가에 대한 일반적인 기준을 확립하는 것이다. 본 KN 61000 시리즈에서 문서화된 시험방법은 위에서 정의된 현상에 대한 장비나 시스템의 내성을 평가하기 위한 일관성 있는 방법을 설명하고 있다.

주1) IEC Guide 107에 설명된 바와 같이, 본 규격은 EMC 기준전문위원회가 사용하기 위한 기본 EMC 출판물이다. IEC Guide 107에서 언급한 바와 같이, EMC 기준전문위원회는 본 내성시험 표준규격의 적용 여부에 대한 결정에 책임이 있으며, 만약 적용한다면 적절한 시험레벨과 성능기준을 결정하는데 책임이 있다. TC-77에 해당되는 제품에 대한 특정 내성 시험값의 평가는 EMC 기준전문위원회에서 다룬다.

본 규격은 아래의 사항들을 정의한다.

- 시험레벨의 범위
- 시험장비
- 시험배치
- 시험절차

시험실 시험의 목적은 어떤 위협 레벨에서의 스위칭과 낙뢰로부터 발생하는 서지 전압에 의해 야기되는, 규정된 동작 조건에서 피시험기기의 반응을 알아내는 것이다.

고전압의 내력에 대한 피시험기기의 절연 성능 시험은 본 규격에서 다루지 않는다. 또한, 직격뢰와 같은 낙뢰 전류의 직접적인 주입방법도 본 규격에서는 다루지 않는다.

2. 참조 규격

다음의 참조규격은 본 규격의 적용에 반드시 필요하다. 출판년도가 표기된 참조규격에 대해서는, 인용된 판만을 적용한다. 출판년도가 표기되지 않은 참조규격에 대해서는, 해당 참조규격의 최신판(개정판도 포함)을 적용한다.

IEC60050(161) : 국제전기기술 용어(IEV) - 제 161장: 전자파 적합성(EMC)

IEC60060-1: 1989, 고전압 시험기술 - 1부: 일반적 정의와 시험 요구사항

IEC60469-1: 1987, 펄스 기술과 장비 - 1부: 펄스 용어와 정의

3. 용어 정의

본 규격의 목적을 위해, IEC60050-161 의 용어 및 정의와 함께 아래의 용어와 정의들을 사용한다.

3.1 어벌런치 소자 (avalanche device)

규정된 전압에서 브레이크다운이 일어나 도전성이 되도록 설계된 부품으로, 다이오드, 진공관 어레스터 등이 있다.

3.2 교정 (calibration)

규정된 조건 하에서, 측정 지시치와 결과치 사이에 존재하는 관련성을 표준을 기준으로 하여 평가하는 일련의 과정

주1) 이 용어는 “불확도(uncertainty)”라는 용어와 관련이 있다.

주2) 측정 지시치와 결과치 사이의 관련성은 교정 다이어그램에 의해 이론적으로 설명할 수 있다.
[IEV 311-01-09]

3.3 클램핑 부품 (clamping device)

규정된 전압을 넘으면 인가된 전압을 차단하도록 설계된 부품으로, 다이오드, 바리스터 등이 있다.

3.4 조합파 신호발생기 (combination wave generator)

1.2/50 μ s 또는 10/700 μ s 의 개방회로 전압파형과 이에 따라 각각 8/20 μ s 또는 5/320 μ s 의 단락회로 전류파형을 갖는 서지 발생기

3.5 결합 회로망 (coupling network)

한 회로에서 다른 회로로 에너지를 전달하기 위한 전기회로

3.6 감결합 회로망 (decoupling network)

피시험기기가 아닌 다른 기기, 장치 또는 시스템의 영향으로 피시험기기에 인가되어진 서지를 방지하기 위한 전기회로

3.7 지속시간 (duration)

어떤 시간 간격의 절대값으로, 이 기간 동안에 규정된 파형 또는 모양이 존재하거나 지속하

는 것을 의미한다. [IEC 60469-1]

3.8 (서지 발생기의) 실효 출력 임피던스 (effective output impedance (of surge generator))

‘침두 개방회로 전압’ 대 ‘침두 단락회로 전류’의 비

3.9 전기시설 (electrical installation)

특정 목적을 수행하기 위해 조화 특성을 갖는 관련 전기 장비들의 조립품

3.10 EUT

피시험기기

3.11 전반시간 (front time)

서지 전압 : 서지 전압의 전반시간 T_1 은 임펄스가 침두치의 30% 때의 순간과 90% 때의 순간 사이의 기간 T 의 1.67 배로 정의되는 가상의 파라미터이다. (그림 2 와 5 참조)

서지 전류 : 서지 전류의 전반시간 T_1 은 임펄스가 침두치의 10% 때의 순간과 90% 때의 순간 사이의 기간 T 의 1.25 배로 정의되는 가상의 파라미터이다. (그림 3 와 6 참조)
[IEC60060-1, 24.3 수정판]

3.12 기준접지 (reference ground)

일반적으로 전위를 ‘0’으로 잡는, 도전성이라고 생각하는 지구면의 일부분

3.13 고속통신 선로 (high-speed communication lines)

100 kHz 이상의 전송주파수에서 동작하는 입/출력 선로

3.14 내성 (immunity)

전자파방해가 존재할 때, 장치, 기기 또는 시스템이 성능저하 없이 동작할 수 있는 능력
[IEV 161-01-20]

3.15 상호접속 선로 (interconnection lines)

- I/O 선로와 통신선로

3.16 1차 보호 (primary protection)

지정된 접속점에 방해 에너지가 인가될 때, 방해 에너지의 대부분이 이 접속점을 넘어 전달 되지 못하도록 하는 대책방법

3.17 상승시간 (rise time)

펄스의 순시값이 규정 하한치에 도달한 시간부터 규정 상한치에 도달한 시간까지의 시간간격 [IEV 161-02-05]

주) 다른 명시치가 없으면, 하한치와 상한치는 펄스 진폭의 10% 와 90% 로 고정된다.

3.18 2차 보호 (secondary protection)

1차 보호를 통과한 에너지를 억제하는 대책방법. 이는 특정 소자를 사용할 수도 있고, 피시험기기 고유의 특성일 수도 있다.

3.19 서지 (surge)

선로 또는 회로를 따라 전파하는 전류, 전압 또는 전력의 과도파형으로써, 빠른 상승 후에 늦은 감소 특성을 갖는다. [IEV 826-01-01 수정판]

3.20 대칭선로 (symmetrical lines)

선로쌍이 대칭 구조로 이루어져 있으며, 차동모드에서 공통모드로의 변환손실이 20 dB 이상이다.

3.21 시스템 (system)

규정된 기능을 수행함으로써 주어진 목적을 이루기 위한, 상호 관련이 있는 소자들로 구성된 세트 [IEV 351-01-01 수정판]

주) 시스템은 환경 및 외부 시스템과의 연결 상태가 가상의 표면을 통해 서로 분리되어 있다고 가정한다. 이 연결을 통해서, 시스템은 환경에 의해 영향을 받거나, 외부 시스템에 의해 작동되거나, 환경 또는 외부 시스템에 스스로 작동한다.

3.22 반치 시간 (time to half-value)

T_2 : 가상 원점 O_1 순간과 전압 또는 전류가 첨두치의 절반으로 감소하는 순간 사이의 시간 간격 [IEC 60060-1, 18.1.6 수정판]

주) 서지의 반치 시간 T_2 는 가상의 파라미터이다.

3.23 과도현상 (transient)

관심 있는 시간척도에 비해 짧은 시간간격 동안에, 두 개의 연속적 정상상태 사이에서 변화하는 현상 또는 물리량에 관한 용어 또는 이를 지칭하는 용어 [IEV 161-02-01]

3.24 유효성확인 (verification)

시험장비 시스템(예, 시험 신호발생기와 상호연결 케이블 등)을 점검하는 일련의 과정과 이 시험 시스템이 6절에 주어진 규격 내에서 동작하는지를 조사하는 일련의 과정

주1) 유효성확인을 위해 사용된 방법은 교정에서 사용된 방법과 다를 수 있다.

주2) 6.1.2와 6.2.2의 절차는, 피시험기기에 의도된 과형을 전달시키기 위해 시험 신호발생기와 이 시험 배치를 구성하는 기타 부품들의 정확한 동작을 보증하기 위한 지침으로써 의미가 있다.

주3) 본 기본 EMC 표준규격의 목적에 있어서, 이 정의는 IEV 311-01-13에 주어진 정의와는 다르다.

3.25 가상 원점 (virtual origin)

O_1 : 서지 전압과형의 경우에, 30% 와 90% 진폭값을 통과하여 그런 직선이 시간 축과 교차하는 순간이다. 서지 전류과형의 경우에는, 10% 와 90% 진폭값을 통과하여 그런 직선이 시간 축과 교차하는 순간이다.

4. 일반 사항

4.1 전원시스템의 스위칭 과도현상

전원시스템의 스위칭 과도현상은 다음과 같이 분류된다.

- 1) 커패시터 뱅크 스위칭 같은 주전원시스템의 스위칭 방해
- 2) 배전시스템에서 국부적인 스위칭 동작과 부하 변화
- 3) 사이리스터와 같은 스위칭 소자와 관련된 공진회로
- 4) 설비의 접지시스템에서 회로 단락과 아크방전 고장과 같은 여러 가지 시스템의 고장

4.2 낙뢰 과도현상

낙뢰에 의해 발생하는 서지 전압의 주 메커니즘은 다음과 같다.

- 1) 외부(옥외)회로에 떨어진 직격 낙뢰로 대전류가 주입되어, 접지 저항 또는 외부 회로의 임피던스에 흘러 전압이 발생함

- 2) 간접 낙뢰(즉, 구름 사이 또는 구름 내부 또는 인접 물체에 떨어진 낙뢰로 생성된 전자기장의 낙뢰)에 의해, 건물 내부 또는 외부에 있는 도체에 전압/전류가 유도되는 것
- 3) 설비의 접지시스템의 공통 접지경로에 결합한 접지로의 직접방전 인접에서 발생한 낙뢰 접지전류의 흐름

낙뢰 보호소자의 동작 결과로 발생할 수 있는 빠른 전압변동과 전류 흐름이 인접 기기에 전자파 방해를 유도할 수 있다.

4.3 과도현상의 시뮬레이션

시험 신호발생기의 특성은 위에 언급한 현상을 가능한 유사하게 모사하여야 한다.

방해원이 같은 회로 내에 있으면, 예를 들어 전원공급회로(직접 결합) 내에 있으면 이 신호발생기는 피시험기기 포트에 낮은 임피던스 신호원을 모사할 수 있다.

방해원이 피해를 받는 기기와 같은 회로 내에 있지 않으면(간접 결합), 이 신호발생기는 높은 임피던스 신호원을 모사할 수 있다.

5 시험 레벨

시험레벨의 우선 권장범위는 표 1과 같다.

표.1 시험 레벨

레벨	개방 회로 시험 전압 ±10% [kV]
1	0.5
2	1.0
3	2.0
4	4.0
x	특별

비고)
x는 미정 레벨로, 위의 다른 값보다 크거나 또는 작거나 사이 값일 수 있다. 이 레벨은 제품규격에 규정되어 있을 수 있다.

시험레벨은 설치조건에 따라 선택되어야 한다; 설치등급은 부록 B의 B.3에 주어져 있다.

보다 낮은 시험레벨의 모든 전압들이 만족되어야 한다. (8.2 참조.)

서로 다른 상호 연결부에 대한 시험레벨의 선택은 별첨 A 를 참조한다.

6 시험 장비

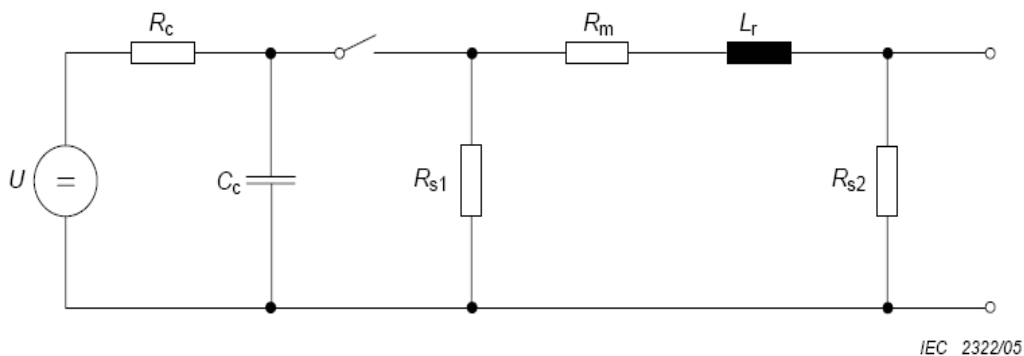
2가지 종류의 조합과 신호발생기가 규정되어 있다. 각각은 시험할 포트의 유형에 따라 그 자체의 특정 응용에 사용된다(7절 참조). $10/700 \mu\text{s}$ 조합과 신호발생기는 대칭형 통신선로에 연결되어지는 시험포트에 사용된다. $1.2/50 \mu\text{s}$ 조합과 신호발생기는 기타 다른 모든 경우의 시험포트에, 특히 전원선로와 짧은 길이의 신호 연결선로를 위한 시험포트에 사용된다.

6.1. $1.2/50 \mu\text{s}$ 조합과 신호 발생기

본 규격의 목적은 피시험기기의 시험점에 출력 파형을 인가시킬 때 이 출력 파형이 규격을 만족하는 것이다. 파형은 개방회로 전압과 개방회로 전류로 규정되며, 따라서 피시험기기를 연결시키지 않고 시험한다. 교류 또는 직류 전원을 갖는 제품의 경우에, 이 교류 또는 직류 전원 선로에 서지를 인가하며, 출력은 표 6과 7에 규정된 것과 같아야 한다. 신호발생기 출력단자로부터 직접 서지를 인가하여야 하는 경우에, 파형은 표 2에 규정된 바와 같아야 한다. 피시험기에 파형을 인가할 때, 이 파형은 신호발생기 출력과 결합/감결합 회로망 출력 양쪽에서 동시에 규격을 만족할 필요는 없다. 파형 규격은 피시험기기를 연결하지 않고 만족하여야 한다.

이 신호발생기는 다음 특성을 갖는 서지를 생성할 필요가 있다. $1.2 \mu\text{s}$ 의 개방회로 전압 전반시간; $50 \mu\text{s}$ 의 개방회로 전압 반치시간; $8 \mu\text{s}$ 의 단락회로 전류 전반시간; $20 \mu\text{s}$ 의 단락회로 전류 반치시간

신호발생기의 간단한 회로도를 그림 1에 보인다. $R_{s1}, R_{s2}, R_m, L_r, C_c$ 의 별개 소자는 신호발생기가 $1.2/50 \mu\text{s}$ 전압 서지를 전달(개방회로 조건에서)하고, $8/20 \mu\text{s}$ 전류 서지를 단락회로에 전달하도록 선택된다.



U 고전압 신호원, R_c 충전저항, C_c 에너지 저장 커패시터, R_{s1} 펄스 지속시간을 결정하는 저항, R_m 임피던스 정합저항, L_r 상승시간을 결정하는 인덕터

그림.1 신호발생기의 간단한 회로도 ($1.2/50 \mu\text{s}$ - $8/20 \mu\text{s}$)

편리를 위해서, 실효 출력 임피던스는 조합과 신호발생기의 침두 단락회로 전류에 대한 침두 개방회로 출력전압의 비를 실효 출력임피던스라고 정의할 수 있다. 이 신호발생기에서, 이 비는 2Ω 의 실효 출력임피던스를 정의한다.

주) 전압과 전류 파형은 피시험기기 입력 임피던스의 함수이다. 보호소자가 없거나 동작하지 않으면, 이 임피던스는 피시험기기에 서지를 인가하는 동안에 설치된 보호소자의 적절한 작동에 의해 변하거나 플래쉬 오버 또는 소자의 파손으로 변할 수 있다. 따라서 1.2/50 μs 전압 파형과 8/20 μs 전류 파형은 부하에서 이용할 수 있는 것과 같이 신호발생기 출력에서도 이용 가능하여야 한다.

6.1.1 신호발생기의 특성과 성능

극성 :	양극/음극
위상편이:	피시험기기의 교류선로의 위상각에 대해 0° 에서 360° 사이의 범위를 갖는다. 허용오차는 $\pm 10^\circ$ 이다.
반복률 :	분당 1회 이상
개방회로 침두 출력전압 :	0.5 kV부터 요구된 시험레벨까지 조절가능
서지전압 파형 :	표2와 그림2 참조
출력전압 설정 허용오차 :	표3 참조
단락회로 침두 출력전류 :	침두 전압 설정에 따름 (표2와 3 참조)
서지전류 파형 :	표2와 그림2 참조
개방회로 출력전류 허용오차 :	표3 참조
실효 출력임피던스 :	$2\Omega \pm 10\%$

표.2 파형 파라미터의 정의 (1.2/50 μs - 8/20 μs)

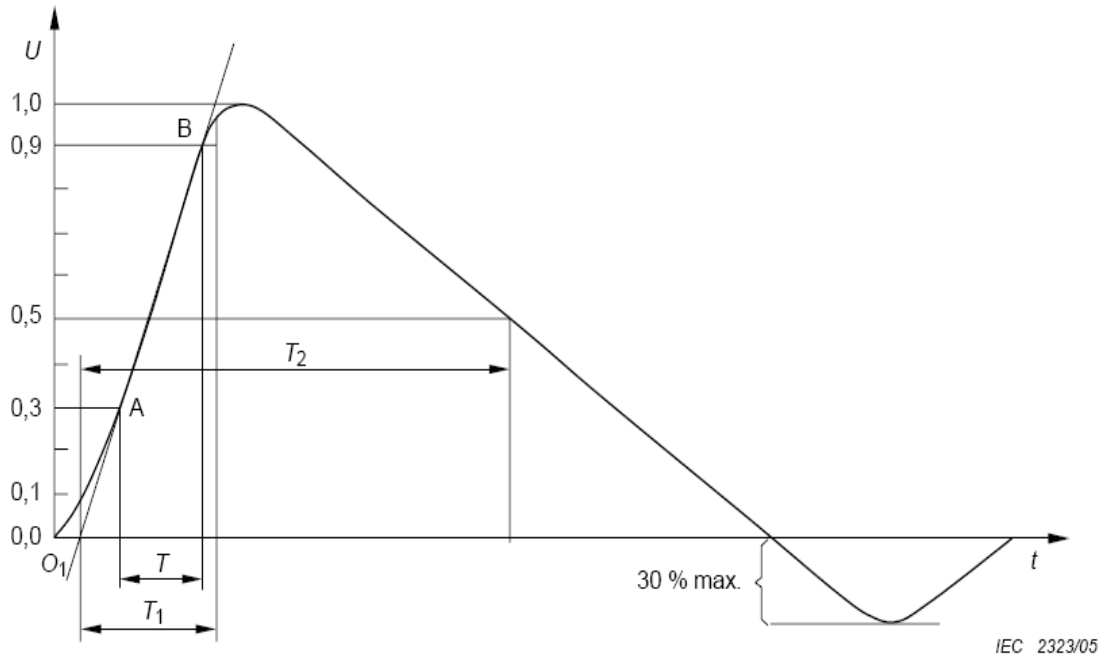
정의	IEC 60060-1에 따라		IEC 60469-1에 따라	
	전반시간 [μs]	반치시간 [μs]	상승시간 (10%~90%) [μs]	지속시간 (50%~50%) [μs]
개방회로 전압	$1.2 \pm 30\%$	$50 \pm 20\%$	$1 \pm 30\%$	$50 \pm 20\%$
단락회로 전류	$8 \pm 20\%$	$20 \pm 20\%$	$6.4 \pm 20\%$	$16 \pm 20\%$

(비고)
기존 IEC 문서에서, 일반적으로 파형 1.2/50 μs 과 8/20 μs 는 그림 2와 3에 보인 바와 같이 IEC60060-1 에 따라 정의된다. 기타 IEC 권고는 표 2 에 보인 바와 같이 IEC60469-1 에 따른 파형 정의에 기초한다.
양쪽의 정의는 KN61000 시리즈의 본 절에 합당하며, 단일 신호발생기를 설명한다.

표.3 침두 개방회로 전압과 침두 단락회로 전류 사이의 관계

개방회로 침두전압 ±10%	단락회로 침두전류 ±10%
0.5 kV	0.25 kA
1.0 kV	0.5 kA
2.0 kV	1.0 kA
4.0 kV	2.0 kA

침두 개방회로 전압이 규정되었을 때, 침두 단락회로 전류를 표 3에 보일 것이다. 부동출력을 갖는 신호발생기를 사용하여야 한다.

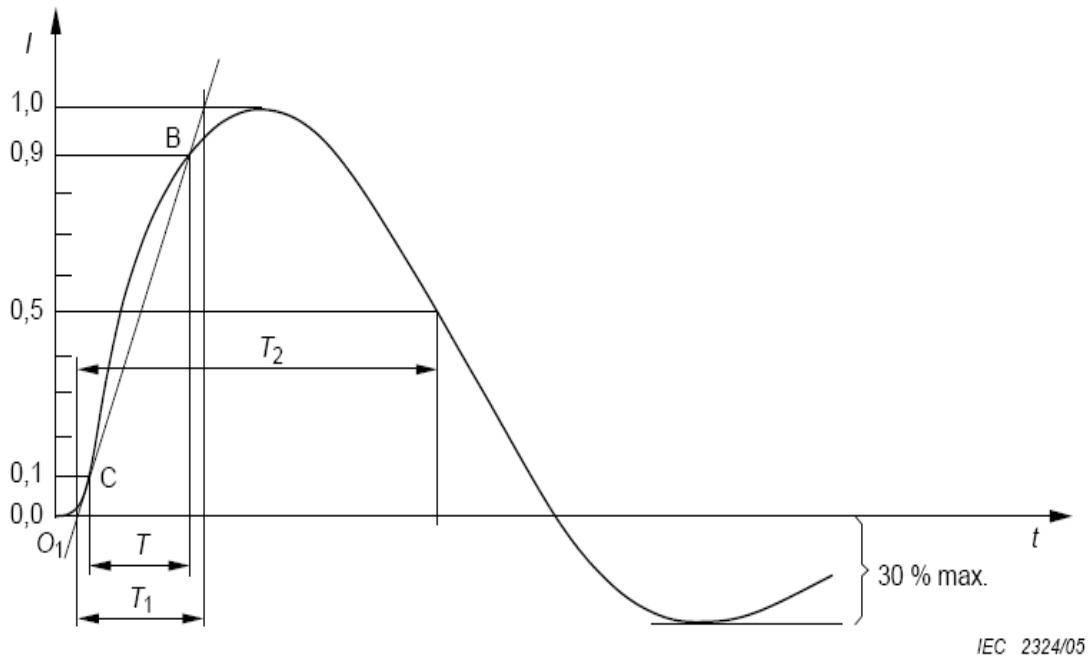


전반시간 : $T_1 = 1.67 \times T = 1.2 \mu s \pm 30\%$

반치시간 : $T_2 = 50 \mu s \pm 20\%$

주) 결합/감결합 회로망 출력에서 개방회로 전압의 파형은 그림 3에서 보인 곡선과 같이 원리상 충분한 미달 값을 가질 수 있다.

그림.2 결합/감결합 회로망이 연결되지 않은 신호발생기 출력에서 개방회로 전압(1.2/50 μs)의 파형 (IEC60060-1에 따른 파형 정의)



전반시간 : $T_1 = 1.25 \times T = 8\mu s \pm 20\%$

반치시간 : $T_2 = 20\mu s \pm 20\%$

주) 30% 미달 규격은 오직 신호발생기 출력에만 인가된다. 결합/감결합 회로망 출력에서는 미달 또는 과도 값에 제한이 없다.

그림.3 결합/감결합 회로망이 연결되지 않은 신호발생기 출력에서 단락회로 전류(8/20 μs)의 파형 (IEC60060-1에 따른 파형 정의)

6.1.2 신호발생기의 교정

서로 다른 신호발생기로부터의 결과를 비교하기 위해, 신호발생기를 주기적으로 교정하여야 한다. 이 목적을 위해서 다음 절차가 신호발생기의 가장 중요한 특성을 측정하기 위해 필요하다.

파형들의 특성을 관찰하기에 충분한 대역폭과 전압 용량을 갖는 측정시스템에 신호발생기의 출력을 연결한다.

같은 충전전압에서, 개방회로 조건(부하는 10 k Ω 이상) 하에서 그리고 단락회로 조건(부하는 0.1 Ω 이하) 하에서 신호발생기의 특성을 측정하여야 한다.

각각 6.1.1 과 6.1.2 에 언급된 모든 파형의 정의뿐만 아니라 성능 파라미터는 신호발생기 출력에 적합하여야 한다.

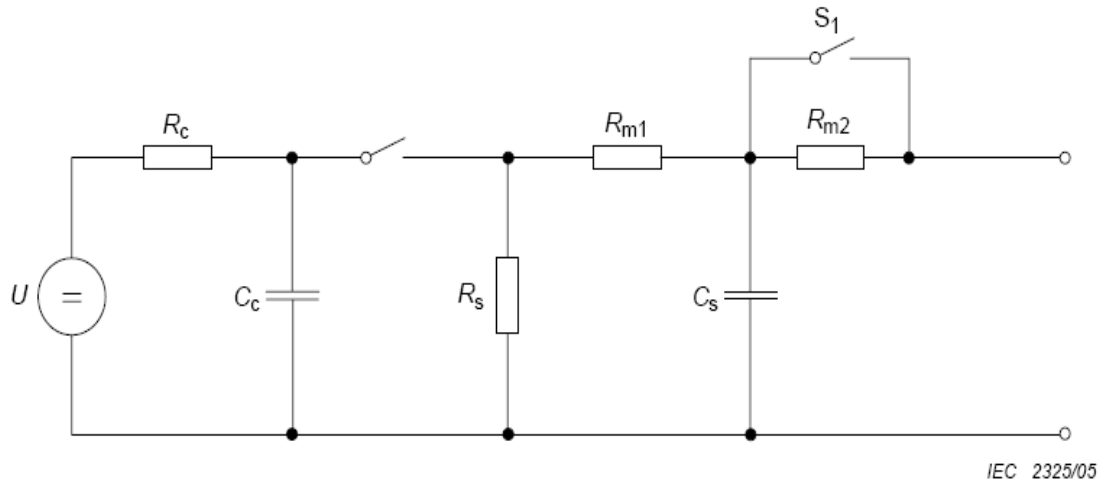
주1) 시험배치의 요구사항에 따라 실효 신호원 임피던스를 2Ω 으로부터 예를 들어 42Ω 까지 증가시키기 위해 내부 또는 외부에 부가저항을 더할 경우에, 결합 회로망 출력에서 시험 펄스의 전반시간과 반치시간이 크게 변할 수 있다.

주2) 본 절에서 유효성확인을 위해 조합과 신호발생기의 특성을 사용할 수 있다.

6.2 10/700 μs 조합과 신호발생기

이 신호발생기는 다음과 같은 서지 특성을 발생하기 위해 필요하다: 10 μs 의 개방회로 전압 전반시간; 700 μs 의 개방회로 전압 반치시간

신호발생기의 간단한 회로도를 그림 4 에 보인다. 별개 소자는 신호발생기가 10/700 μs 서지를 전달하도록 선택된다.



U 고전압 신호원

R_c 충전저항

C_c 에너지 저장 커패시터

R_s 펄스 지속시간을 결정하는 저항

R_m 임피던스 정합저항

C_s 상승시간을 결정하는 저항

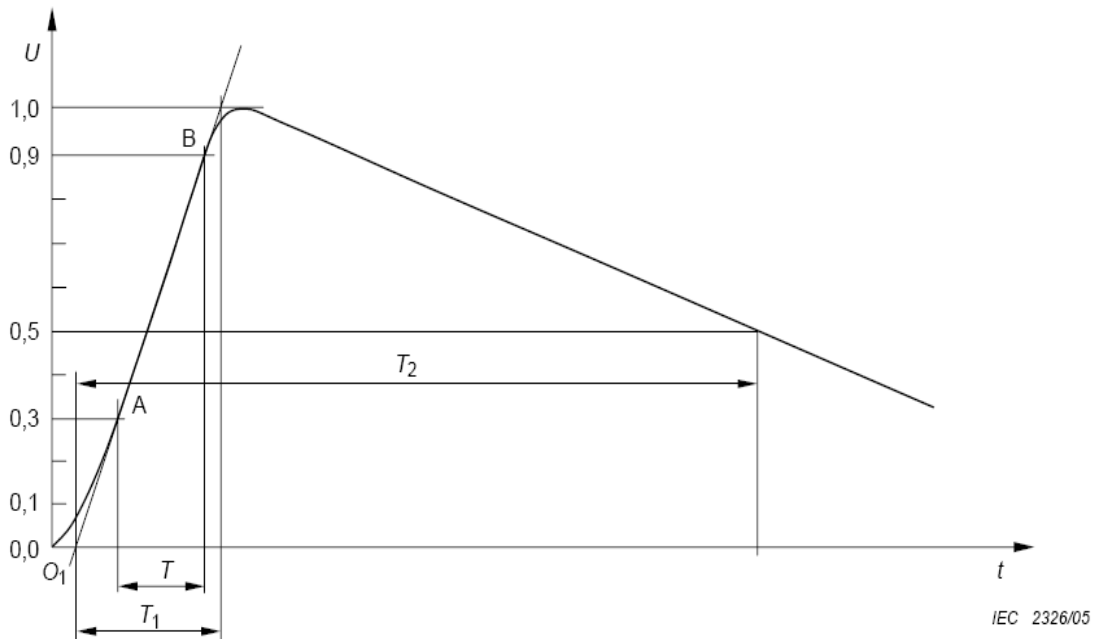
S_1 외부 정합저항을 사용할 때 닫혀지는 스위치

그림.4 ITU-K 시리즈 표준에 따른 조합과 신호발생기의 간단한 회로도 (10/700 μs - 5/320 μs)

6.2.1 신호발생기의 특성과 성능

극성 :	양극/음극
반복률 :	분당 1회 이상
개방회로 침두 출력전압 :	0.5 kV부터 요구된 시험레벨까지 조절가능
서지전압 파형 :	표4와 그림5 참조
출력전압 설정 허용오차 :	표5 참조
단락회로 침두 출력전류 :	침두전압 설정에 따름 (표4와 5 참조)
개방회로 출력전류 허용오차 :	표5 참조
실효 출력임피던스 :	오직 신호발생기 출력에서 $40\Omega \pm 10\%$

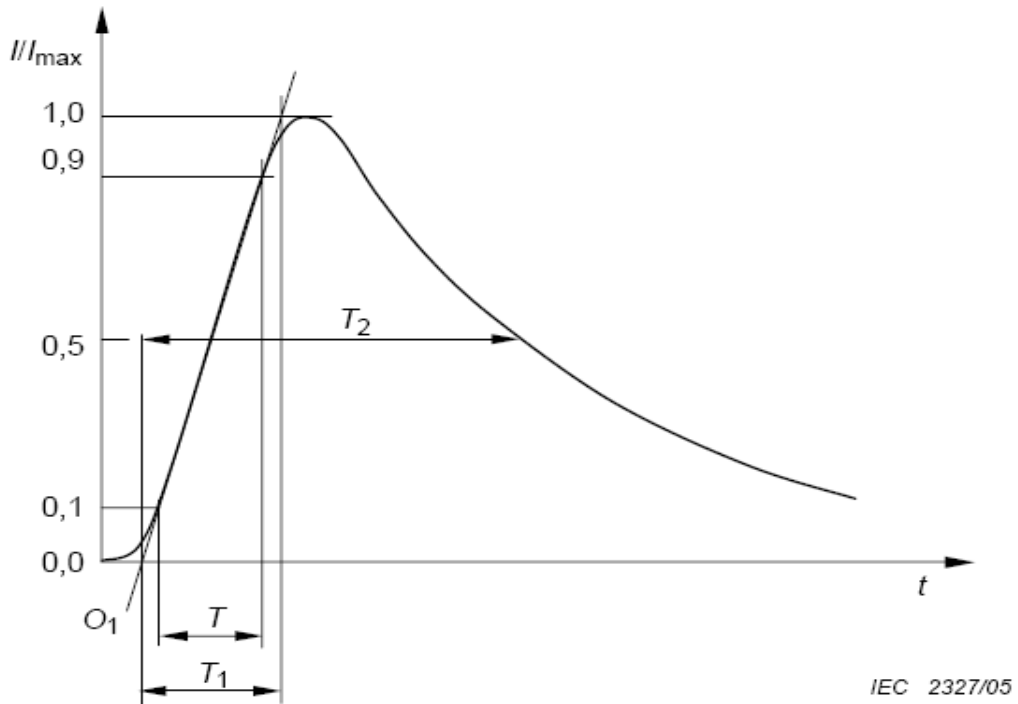
주) 실효 출력임피던스는 전형적으로 내부저항 $15 \Omega (R_{m1})$ 과 $25 \Omega (R_{m2})$ 로 구성된다. R_{m2} 저항은 다중 결합을 위해 사용될 경우에, 바이패스되거나, 병렬로 되거나, 단락될 수 있고 외부 결합저항으로 대치될 수 있다.(그림 14 참조)



전반시간 : $T_1 = 1.67 \times T = 10\mu s \pm 30\%$

반치시간 : $T_2 = 700\mu s \pm 20\%$

그림.5 개방회로 전압($10/700 \mu s$)의 파형 (IEC60060-1에 따른 파형 정의)



전반시간 : $T_1 = 1.25 \times T = 5\mu s \pm 20\%$

반치시간 : $T_2 = 320\mu s \pm 20\%$

주) IEC 60060-1에서, 파형의 규격은 $5/320 \mu s$ 로 정의된다. 반면에 IEC 60469-1에서는 $4/300 \mu s$ 로 정의된다. 더구나 이 파형은 그림 4에서 스위치 S_1 을 개방한 상태에서 측정된다.

그림.6 단락회로 전류($5/320 \mu s$)의 파형 (IEC 60060-1에 따른 파형 정의)

표.4 파형 파라미터의 정의 ($10/700 \mu s - 5/320 \mu s$)

정의	ITU-T K 시리즈와 IEC 60060-1 에 따라		IEC 60469-1에 따라	
	전반시간 [μs]	반치시간 [μs]	상승시간 (10%-90%) [μs]	지속시간 (50%-50%) [μs]
개방회로 전압	$10 \pm 30\%$	$700 \pm 20\%$	$6.5 \pm 30\%$	$700 \pm 20\%$
단락회로 전류	$5 \pm 20\%$	$320 \pm 20\%$	$4 \pm 20\%$	$300 \pm 20\%$

주) 기존 IEC 와 ITU-T 문서에서, 일반적으로 파형 $10/700 \mu s$ 과 $8/20 \mu s$ 는 그림 5와 6에 보인 바와 같이 IEC 60060-1 에 따라 정의된다. 기타 IEC 권고는 표 4 에 보인 바와 같이 IEC 60469-1 에 따른 파형 정의에 기초한다.
양쪽의 정의는 KN61000 시리즈의 본 절에 합당하며, 단일 신호발생기를 설명한다.

표.5 침두 개방회로 전압과 침두 단락회로 전류 사이의 관계

개방회로 침두전압 $\pm 10\%$	단락회로 침두전류 $\pm 10\%$
0.5 kV	12.5 A
1.0 kV	25 A
2.0 kV	50 A
4.0 kV	100 A

주) 단락회로 전류는 그림 4의 스위치 S_1 을 개방상태로 두고 측정된다.

침두 개방회로 전압이 규정되었을 때, 침두 단락회로 전류는 표 5에 보여진 바와 같아야 한다.

6.2.2 신호발생기의 교정

서로 다른 신호발생기로부터의 결과를 비교하기 위해, 신호발생기를 주기적으로 교정하여야 한다. 이 목적을 위해서 다음 절차가 신호발생기의 가장 중요한 특성을 측정하기 위해 필요하다.

파형들의 특성을 관찰하기에 충분한 대역폭과 전압 용량을 갖는 측정시스템에 신호발생기의 출력을 연결한다.

같은 충전전압에서, 개방회로 조건(부하는 10 k Ω 이상) 하에서 그리고 단락회로 조건(부하는 0.1 Ω 이하) 하에서 신호발생기의 특성을 측정하여야 한다.

각 각 6.2.1 과 6.2.2 에 언급된 모든 파형의 정의뿐만 아니라 성능 파라미터는 신호발생기 출력에 적합하여야 한다.

주) 본 절에서 유효성확인을 위해 조합과 신호발생기의 특성을 사용할 수 있다.

6.3 결합/감결합 회로망

결합/감결합 회로망은 그림 7부터 15까지의 예에서 보인 바와 같이 감결합 회로망과 결합 소자로 구성된다.

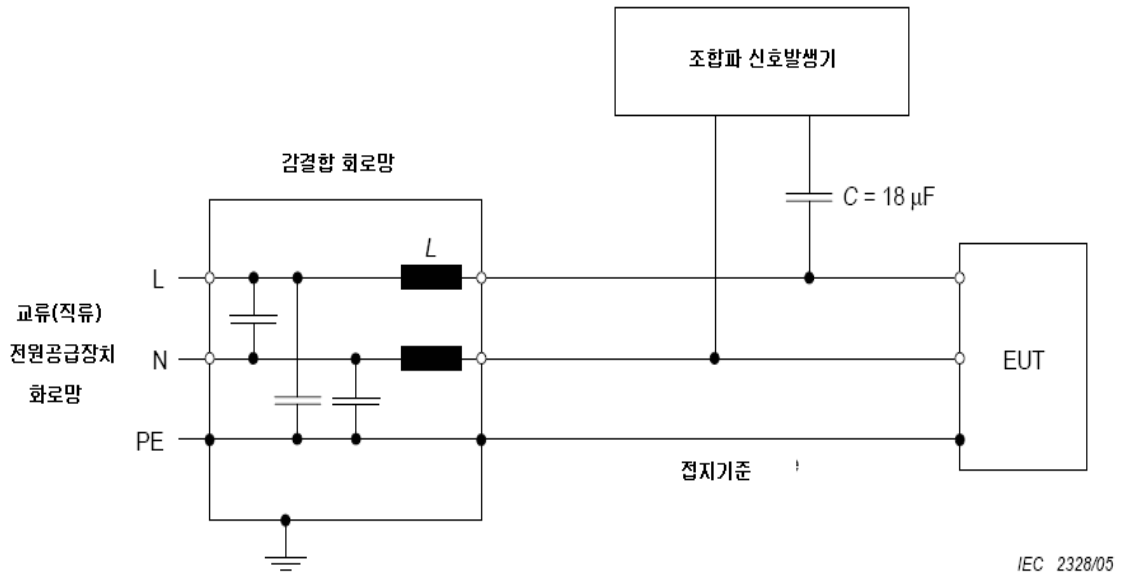


그림.7 교류/직류 선로에서 용량성 결합에 대한 시험배치 예, 선로-대-선로 결합(7.2에 따라)

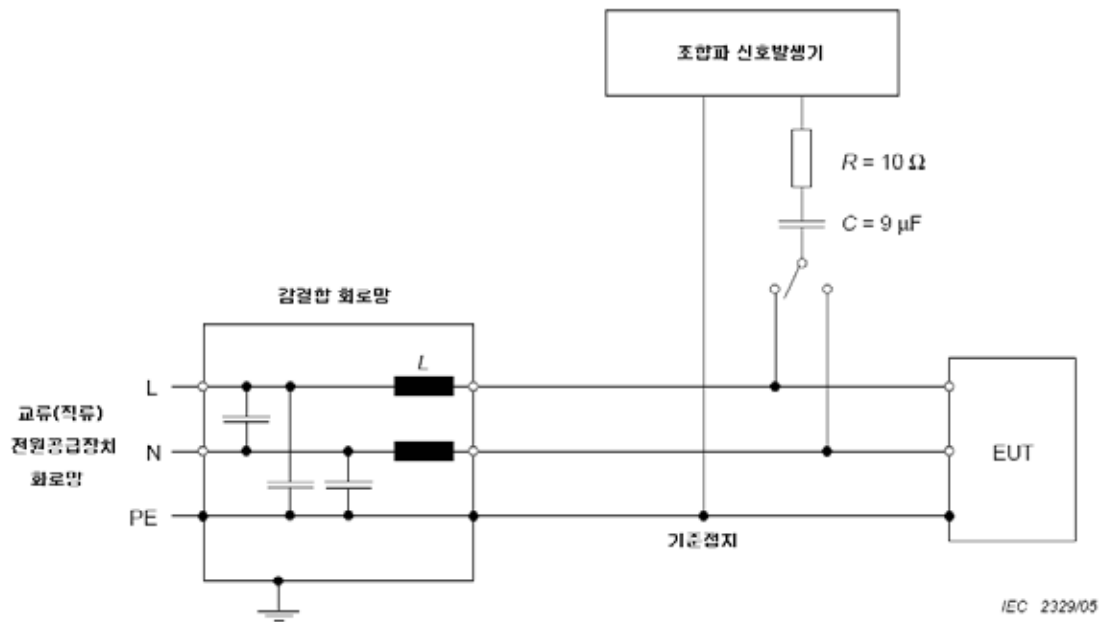


그림.8 교류/직류 선로에서 용량성 결합에 대한 시험배치 예, 선로-대-접지 결합(7.2에 따라)

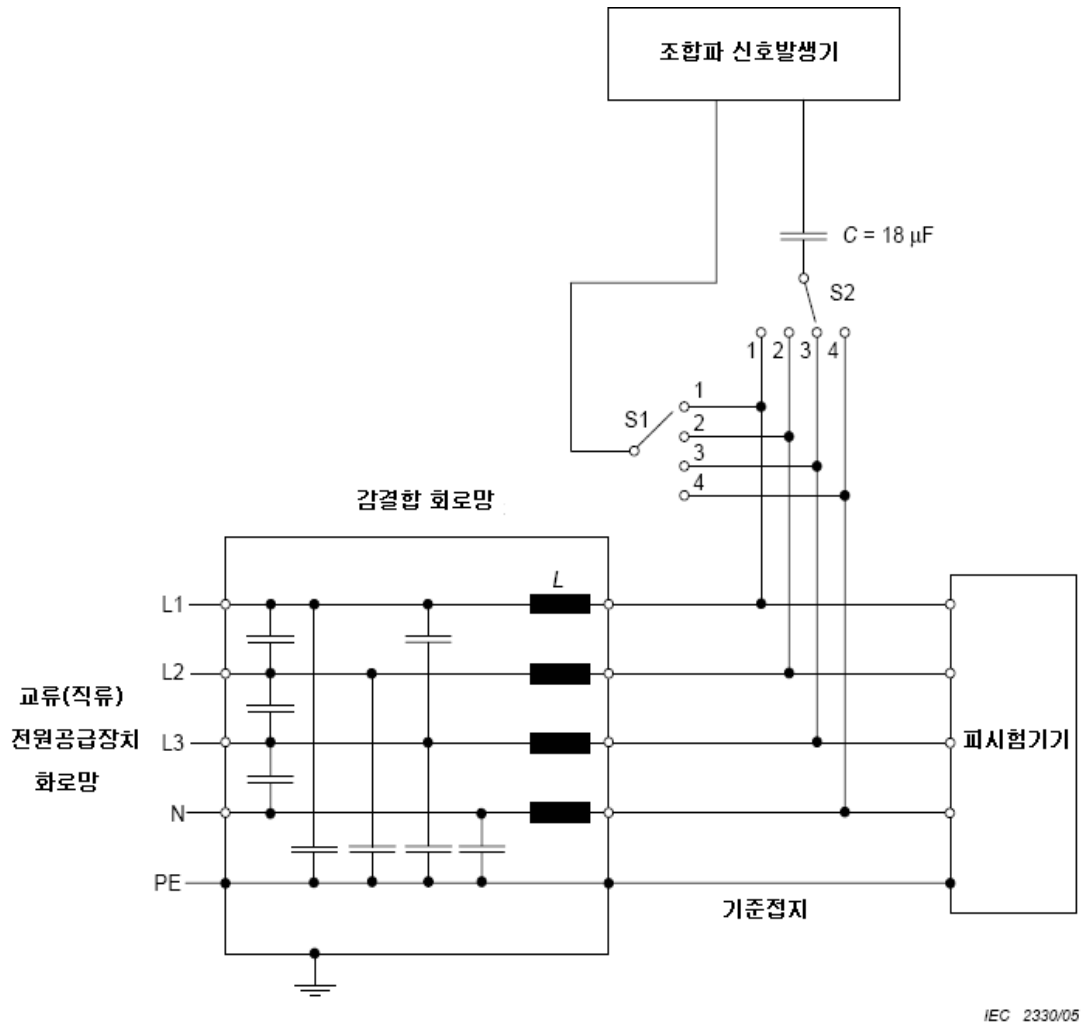


그림.9 교류 선로(3상 선로)에서 용량성 결합에 대한 시험배치 예,
선로 L_3 -대-선로 L_1 결합(7.2에 따라)

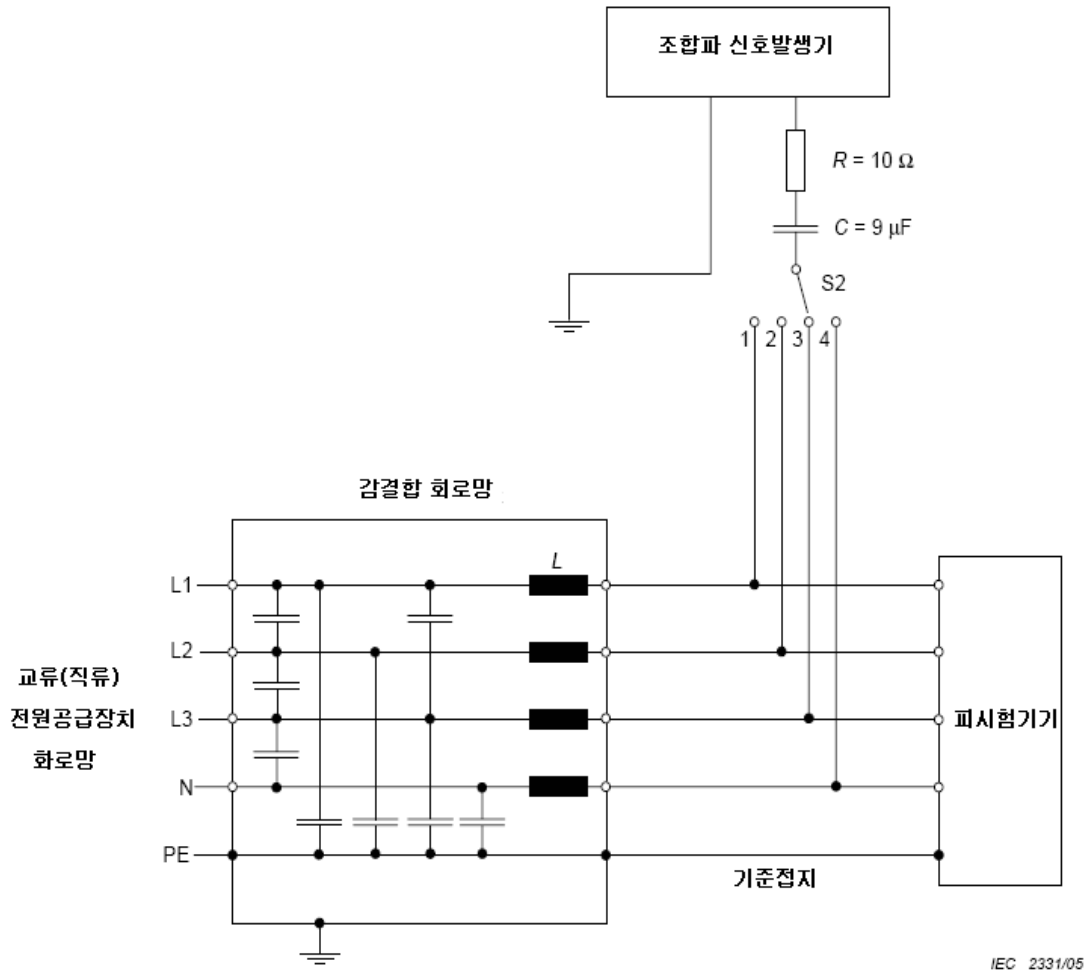


그림.10 교류 선로(3상 선로)에서 용량성 결합에 대한 시험배치 예,
선로 L_3 -대-접지 결합(7.2에 따라)

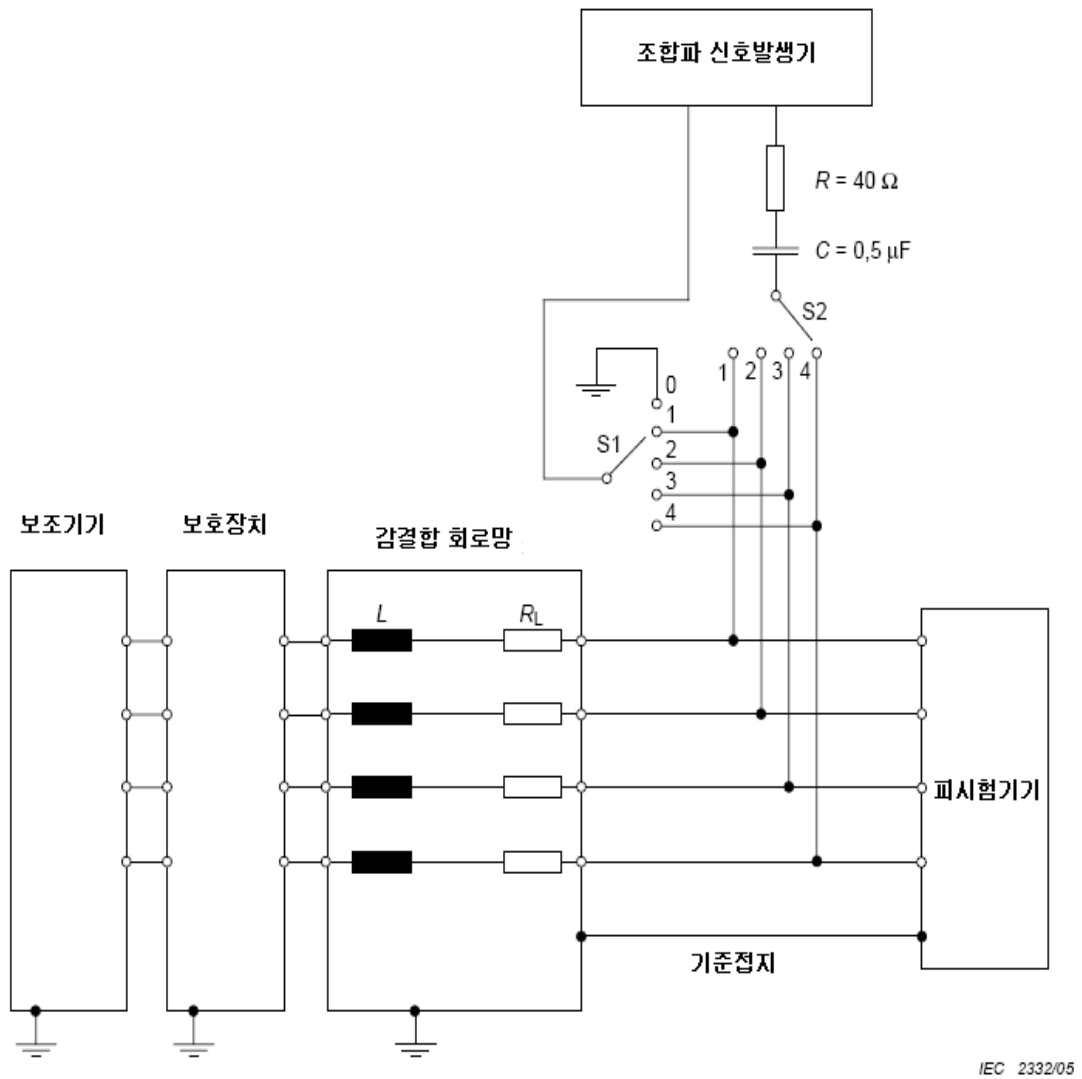
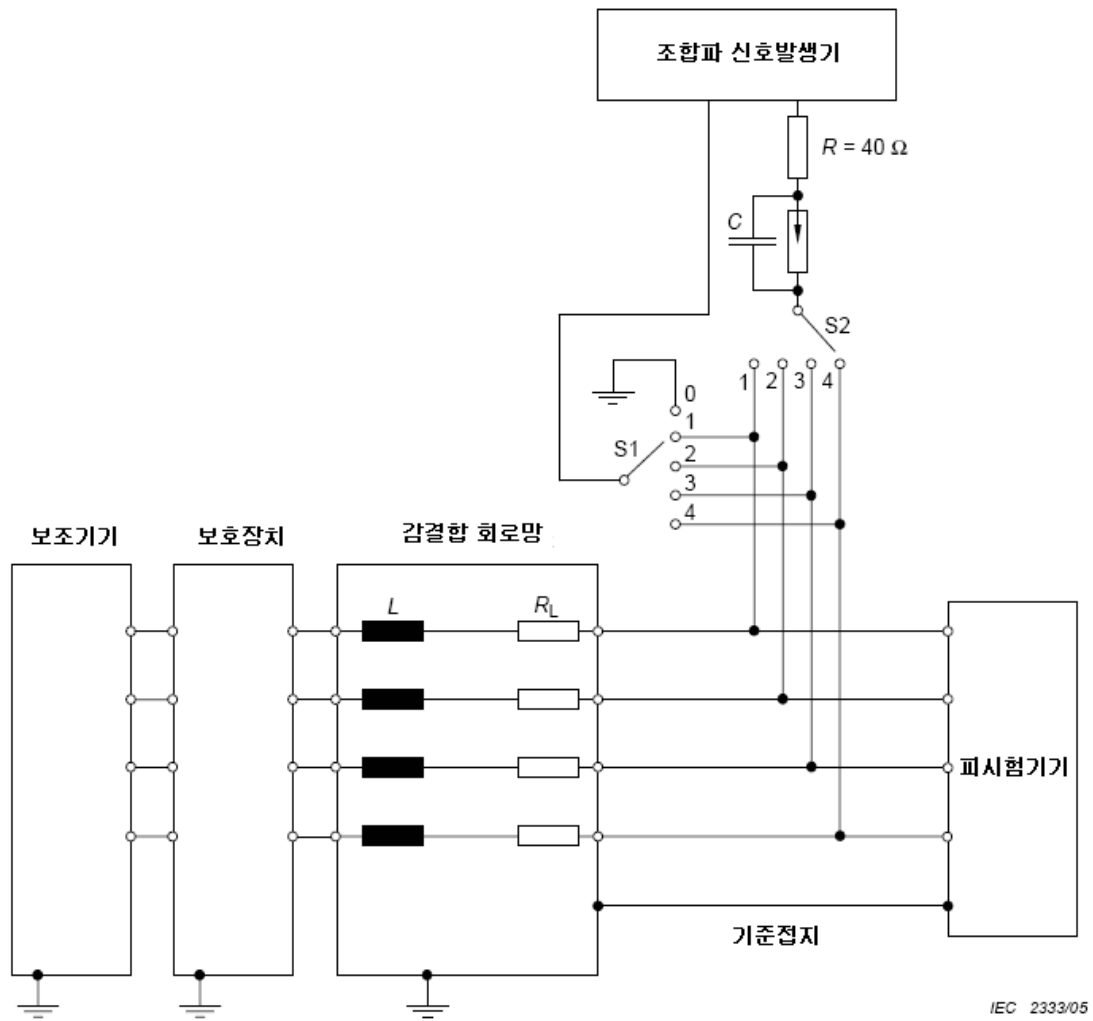
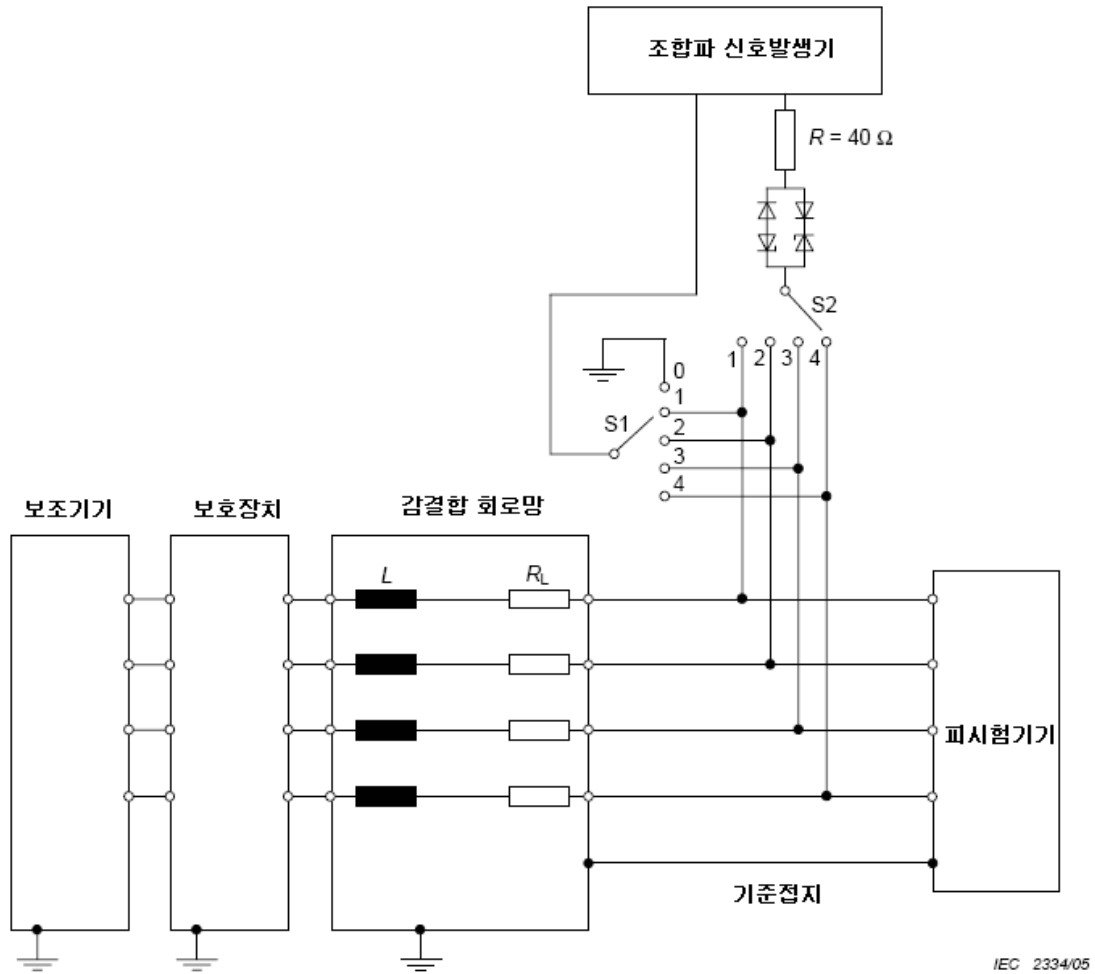


그림.11 비차폐, 비대칭 상호접속 선로에 대한 시험배치 예,
선로-대-선로, 선로-대-접지 결합(7.3에 따라), 커패시터를 통한 결합



- 1) 스위치 S_1
 - 선로-대-접지 : 위치 0
 - 선로-대-선로 : 위치 1부터 4 까지
- 2) 스위치 S_2
 - 위치 1부터 4까지의 시험 중에, 스위치 S_1 과 같은 위치에 있지 않음.
- 3) $L=20mH$ R_L 은 L 의 저항성 부분을 표시한다.

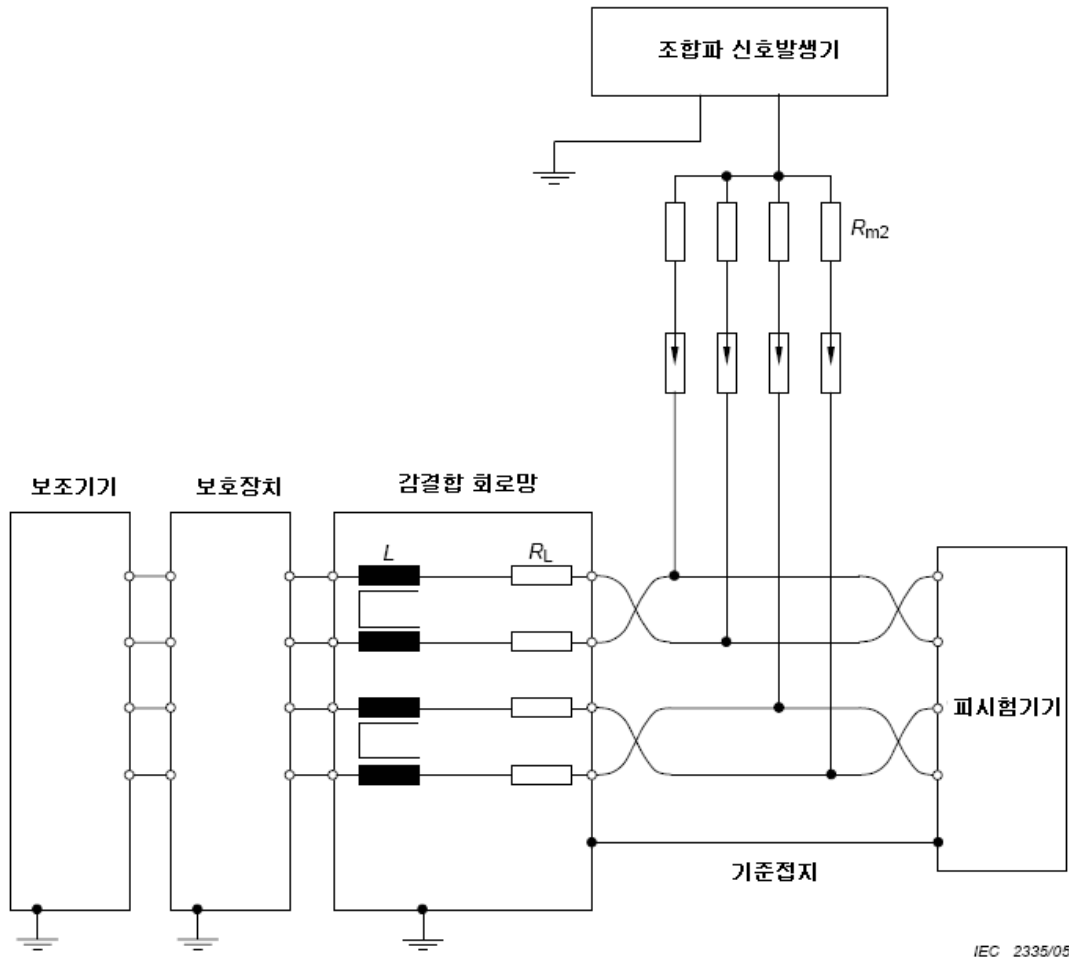
그림.12 비차폐, 비대칭 상호접속 선로에 대한 시험배치 예;
선로-대-선로, 선로-대-접지 결합(7.3에 따라), 어레스터를 통한 결합



IEC 2334/05

- 1) 스위치 S_1
 - 선로-대-접지 : 위치 0
 - 선로-대-선로 : 위치 1부터 4 까지
- 2) 스위치 S_2
 - 위치 1부터 4까지의 시험 중에, 스위치 S_1 과 같은 위치에 있지 않음
- 3) $L=20mH$ R_L 은 L 의 저항성 부분을 표시한다.

그림.13 비차폐, 비대칭 상호접속 선로에 대한 시험배치 예;
선로-대-선로, 선로-대-접지 결합(7.3에 따라), 클램프 회로를 통한 결합



조합파 신호발생기(1.2/50 μ s 신호발생기)를 사용할 때, R_{m2} 의 계산
 n=4 에 대한 예:

$$R_{m2} = 4 \times 40\Omega = 160, \text{ 최대 } 250 \Omega$$

조합파 신호발생기(10/700 μ s 신호발생기)를 사용할 때, R_{m2} 의 계산

내부 정합저항 R_{m2} (25Ω)는 도선 당 $R_{m2} = n \times 25\Omega$ 으로 대체된다. (n 이 2 이상인 nro의 도선에 대해)

n=4 에 대한 예:

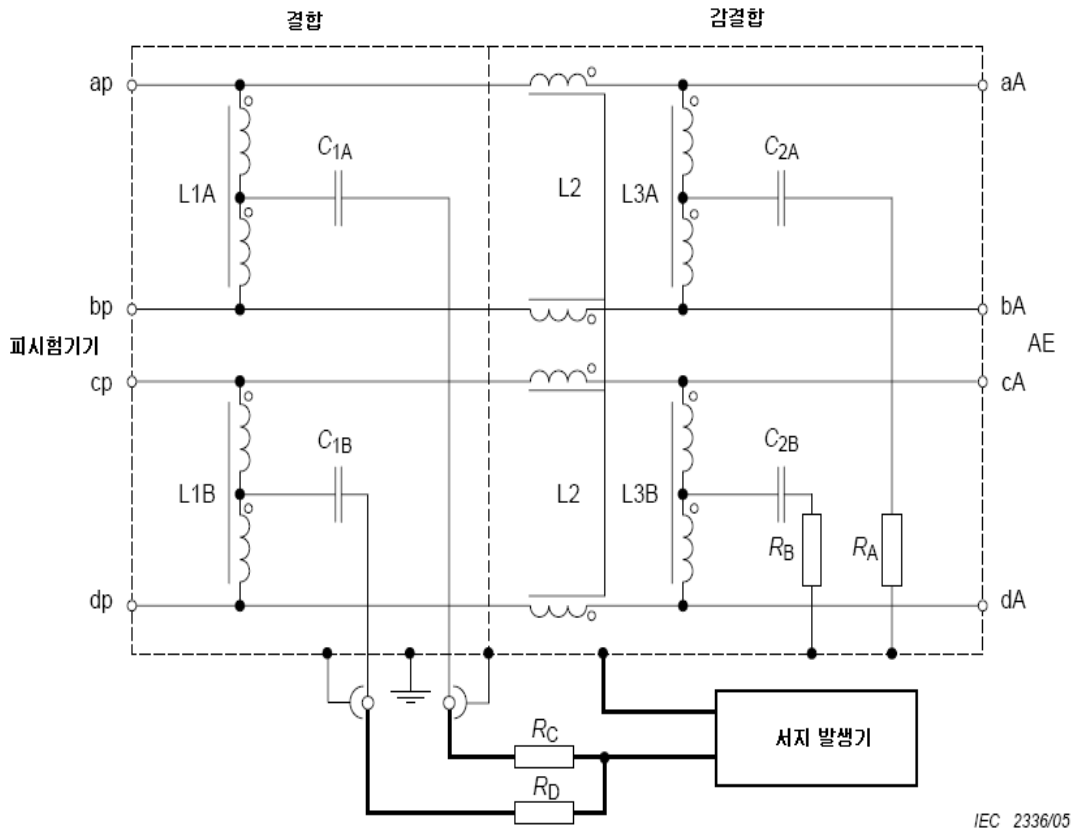
$$R_{m2} = 4 \times 25\Omega = 100, R_{m2} \text{ 는 } 250 \Omega \text{ 을 넘지 않아야 한다.}$$

$L = 20mH$ 전류 보상을 위해 모두 4개의 코일을 포함할 수 있거나, 또는 효율적으로 하기 위해 그림과 같이 오직 한 쌍만을 포함할 수도 있다.

R_L : 전송신호의 감쇠가 무시할 수 있을 정도에 따른 값.

주) 여기에 보인 가스 어레스터는 그림 13에 보인 바와 같이 클램프 회로로 대체할 수 있다.

그림.14 비차폐, 대칭 상호접속 선로(통신선로)에 대한 시험배치 예;
 선로-대-접지 결합(7.4에 따라), 어레스터를 통한 결합



이 그림에서 소켓 모양은 연결점들을 나타낸다.

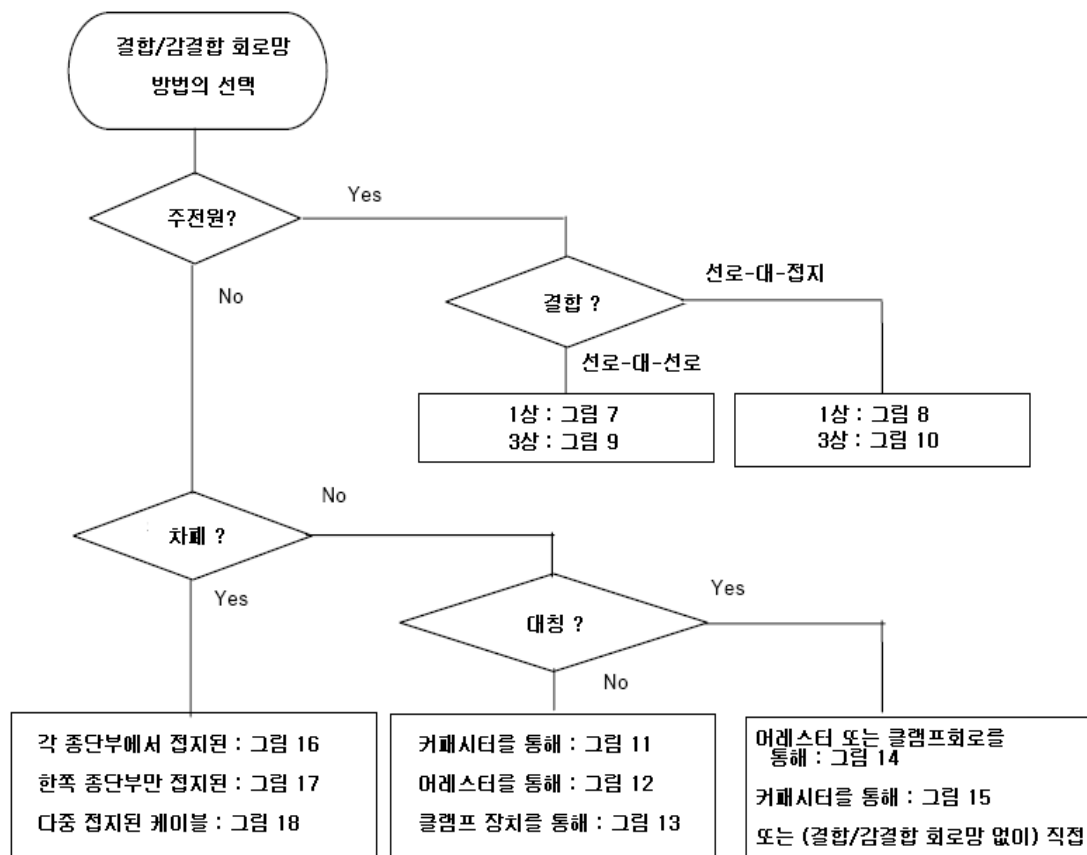
- 주1) L_2 는 가상의 전원 급전으로 인해 코일이 포화되는 것을 방지하기 위해, 4개로 구성된 코일 보상형 초크이어야 한다. 더구나 L_2 는 낮은 저항 임피던스를 갖는다; 즉, 1 Ω 보다 아주 작아야 하며, L_2 에 병렬로 연결된 저항들은 총 저항을 낮출 수 있다.
- 주2) R_A 와 R_B 는 발진이나 링잉(ringing)을 방지하기 위해 가능한 한 낮은 값을 가져야 한다.
- 주3) R_C 와 R_D 는 80 Ω 의 격리저항을 나타낸다.
- 주4) 인덕터가 포화될 수 있기 때문에 이 설계를 10/700 μs 파형생성에 사용하는 것을 권장하지 않는다.

그림.15 1.2/50 μs 를 사용하는, 대칭 고속통신선로에 대한 결합/감결합 회로망의 시험배치 예

교류 또는 직류 전원공급 선로에서, 감결합 회로망은 서지 파형에 상대적으로 높은 역방향 임피던스를 제공하나, 동시에 교류 주전원 전류나 직류 전류가 피시험기에 흐르게 한다. 이 역방향 임피던스로 인해 결합/감결합 회로망의 출력에 전압 파형이 나타나게 되며, 교류 또는 직류 전원으로의 서지 역전류를 방지한다. 결합소자로서 고전압 커패시터를 사용하며, 이 커패시터는 전체 파형이 유지되는 동안에 피시험기에 결합될 수 있는 용량을 가져야 한다. 개방회로 전압파형과 단락회로 전류파형이 표 6과 7의 허용오차 요구사항을 만족하도록 하기 위해, 교류 또는 직류 전원공급 선로의 결합/감결합 회로망을 설계하여야 한다.

입/출력과 통신 선로에서, 감결합 회로망의 직렬 임피던스로 인해 데이터 전송의 가용 대역폭이 제한될 수 있다. 6.3.4 절에서, 동일 장소에서 결합/감결합 회로망으로 시험을 수행할 수 없는 경우에, 사용될 수 있는 절차를 설명하고 있다. 이 선로가 용량성 부하 효과(6.3.2.1 참조) 또는 어레스터(6.3.2.2 및 6.3.2.3 참조)를 허용하는 경우에, 커패시터가 결합소자가 될 수 있다. 상호접속 선로에 결합할 때, 6.3.2 에 설명된 바와 같이 결합 메커니즘으로 인해 파형 왜곡이 나타날 수 있다.

각각의 결합/감결합 회로망은 6.3.1부터 6.3.3 의 요구사항을 만족하여야 한다. 이 회로망들의 사용은 다음의 흐름도에 따라 이루어진다.



IEC 2337/05

6.3.1 교류/직류 전력공급회로를 위한 결합/감결합 회로망

피시험기기 출력 포트에서, 전반시간과 반치시간은 개방회로 조건의 전압과 단락회로 조건의 전류에 대해 검증되어야 한다. 신호발생기 출력에는 규격에 오직 30% 미달하는 값을 인가한다. 결합/감결합 회로망의 출력에는 미달 값이나 초과 값에 대한 제한은 없다. 개방회로 전압 파형을 관측하기 위해 충분한 대역폭과 전압 용량을 갖는 측정시스템에 신호발생기 출력 또는 그 결합 회로망을 연결하여야 한다.

선로-대-선로 결합의 경우에는, 그림 7과 9에 보인 $18 \mu F$ 커패시터로 서지를 결합하여야 한다.

선로-대-접지 결합의 경우에는, 그림 8과 10에 보인 $9 \mu F$ 커패시터와 10Ω 직렬저항으로 서지를 결합하여야 한다.

결합/감결합 회로망의 피시험기기 커넥터에서 교류 주전원 전압강하가 규정 정격전류의 10% 이하가 되도록, 시뮬레이터 제조자가 감결합 인덕턴스 값을 선택하여야 하며, 그 값은 1.5 mH 를 넘지 말아야 한다.

결합/감결합 회로망에서 원하지 않은 전압강하를 방지하기 위해, 결합/감결합 회로망의 감결합 소자값을 정격 일반적으로 25 A 이하로 감소시켜야 한다. 이 경우에, 개방회로 전압파형의 반치시간은 아래의 표 6 과 7 에 따라 감소될 수 있다.

표.6 결합/감결합 회로망의 피시험기기 포트에서 전압파형 규격

개방회로 조건 하에서 서지전압 파라미터	결합 임피던스	
	$18 \mu F$	$9 \mu F \pm 10 \Omega$
전반시간	$1.2 \mu s \pm 30\%$	$1.2 \mu s + 30\%$
반치시간		
정격전류 < 25A	$50 \mu s + 10 \mu s / - 10 \mu s$	$50 \mu s + 10 \mu s / - 25 \mu s$
정격전류 25A-60A	$50 \mu s + 10 \mu s / - 15 \mu s$	$50 \mu s + 10 \mu s / - 30 \mu s$
정격전류 60A-100A	$50 \mu s + 10 \mu s / - 20 \mu s$	$50 \mu s + 10 \mu s / - 35 \mu s$

주) 결합/감결합 회로망 개방회로의 전원공급장치 입력포트에서 서지 전압 파라미터의 측정하여야 한다.

표.7 결합/감결합 회로망의 피시험기기 포트에서 전류파형 규격

개방회로 조건 하에서 서지전류 파라미터	결합 임피던스	
	$18 \mu F$	$9 \mu F \pm 10 \Omega$
전반시간	$8 \mu s \pm 20\%$	$2.5 \mu s + 30\%$
반치시간	$20 \mu s \pm 20\%$	$25 \mu s \pm 30\%$

주) 결합/감결합 회로망 개방회로의 전원공급장치 입력포트에서 서지 전류 파라미터의 측정하여야 한다.

주) 100A 이상의 정격 입력전류를 갖는 피시험기기의 경우에는, 결합/감결합 회로망의 사용 없이 전원 없는 피시험기기에 직접 서지 결합하는 방법이 유일한 합리적인 시험방법일 수 있다. 9절에서의 불합격 기준은 전원이 있는 피시험기기에 대해 적용 가능하다. 그러나 만약 피시험기기에 전원이 없이 시험되었으면, 피시험기기를 다시 켜고 후에 9절의 항목 d)를 적용하여야 한다. 피시험기기의 부분만을 시험하는 경우는(예를 들면, 제어기기 자체만인 경우), 전체 시스템의 교류 주전원 전류 요구사항이 100 A 이상으로 되어 시험이 불가능할 경우에 허용할 수 있다.

피시험기기의 연결을 분리할 때, 감결합 회로망의 전원공급장치 입력의 잔여 서지전압은 인가 시험전압의 15%를 초과하지 않거나, 또는 아무리 높아도 결합/감결합 회로망의 정격 첨부 전압의 두 배를 초과해서는 안 된다.

서지가 인가되지 않은 선로의 잔여 서지전압은, 피시험기기를 분리할 때 그리고 결합/감결합 회로망 입력이 개방회로일 때, 최대 인가 시험전압의 15%를 초과해서는 안 된다.

위에서 언급한 단상시스템(선로, 중성선로와 보호접지 선로로 구성된)의 특성은 3상 시스템(3상 선로, 중성선로와 보호접지 선로로 구성된)에서도 유효하다.

6.3.2 상호접속 선로에 대한 결합/감결합 회로망

회로와 동작조건을 함수로서 결합 방법을 선택하여야 하며, 이를 제품규격/표준에 규정하여야 한다.

용량성 결합을 갖는 결합/감결합 회로망을 사용한 시험은 어레스터 결합의 경우와 동일한 시험결과를 나타내지 않을 수 있다. 만약 특정 결합방법이 선호된다면, 이를 제품규격에 규정하여야 한다. 어떤 경우에는, 사용된 결합방법을 시험보고서에 기록하여야 한다.

만약 신호 선로가 비대칭인 경우에는, 전류 보상형 인덕터를 감결합 회로망에 사용할 수 있다.

6.3.2.1 용량성 결합을 사용한 결합/감결합 회로망

선로의 정확한 동작이 유지될 수 있다면, 용량성 결합은 비차폐, 비대칭 입/출력 회로에 대해 선호되는 방법이다. 결합 회로망에 대한 예를 그림 11에 보인다.

용량성 결합/감결합 회로망의 권장 특성:

$$\text{결합 소자 : } R = 40 \ \Omega \quad C = 0.5 \ \mu F ;$$

$$\text{감결합 인덕터 : } L = 20mH$$

6.3.2.2 클램프 장치를 사용한 결합/감결합 회로망

피시험기기에 커패시터를 부착할 때 기능상의 문제가 발생하여 용량성 결합방법을 사용할 수 없는 경우에, 이 방법을 사용할 수 있다(그림 11 참조). 어떤 클램프 장치는 기생 커패시

턴스가 낮고 많은 종류의 입/출력 선로에 연결할 수 있다.

클램프 장치로 결합할 때, 그림 11 에 보인 커패시터는 그림 13 에 보인 단일 클램프 장치나 회로로 대체된다.

이 장치의 클램프 전압은 가능한 한 낮게 그러나 피시험선로의 최대 동작전압보다는 높게 설정하여야 한다.

클램프 장치 결합/감결합 회로망의 권장 특성

결합 임피던스 : $R = 40 \Omega$ 에 선정된 클램프 장치의 임피던스를 더한 값

감결합 인덕터 : $L = 20mH$

클램프 장치의 피시험기기 출력에서 임펄스 형태는 임펄스 진폭과 클램프 장치 그 자체의 특성에 따른다. 따라서 파형 값과 허용오차를 규정하는 것이 불가능하다.

6.3.2.3 어벨런치 소자를 사용한 결합/감결합 회로망

피시험기기에 커패시터를 부착할 때 기능상의 문제가 발생하여 용량성 결합방법을 사용할 수 없는 경우에, 이 방법을 사용할 수 있다(그림 11 참조). 실리콘 어벨런치 소자 또는 가스 방전 어레스터는 기생 커패시턴스가 낮고 대부분의 종류의 입/출력 선로에 연결할 수 있다. 그러나 가스 어레스터는 전형적으로 높은 점화전압을 가지며, 이는 결합 서지의 파형에 크게 영향을 미친다.

어레스터를 사용한 결합/감결합 회로망의 예를 그림 12에 보인다.

어레스터의 동작전압은 가능한 한 낮게 그러나 피시험선로의 최대 동작전압보다는 높게 설정하여야 한다.

장치 결합/감결합 회로망의 권장 특성

결합 임피던스 : $R = 40 \Omega$ 에 어레스터(가스충진형 또는 반도체형)의 임피던스를 더한 값

감결합 인덕터 : $L = 20mH$

어벨런치 소자의 피시험기기 출력에서 임펄스 형태는 임펄스 진폭과 어벨런치 소자 그 자체의 특성에 따른다. 따라서 파형 값과 허용오차를 규정하는 것이 불가능하다.

6.3.3 비대칭 선로 결합을 위한 어레스터를 사용한 결합/감결합 회로망

어레스터를 통한 결합은 그림 14에 보인 바와 같이 비차폐 대칭회로(통신용)에 대해 선호되

는 결합방법이다.

이 결합 회로망은 또한 다중 도체케이블에서 서지 전류를 다중 쌍선로에 분산시키는 임무를 갖는다. 따라서 결합 회로망에서 저항 R_{m2} 는 n개의 복합 도체에 대해, $n \times 25\Omega$ 이어야 한다. (n 은 2 이상이다.) R_{m2} 는 250Ω 을 초과해서는 안 된다.

예: $1.2/50 \mu s$ 서지의 경우에: $n = 4$, $R_{m2} = n \times 25\Omega$. 신호발생기의 임피던스와 함께, 전체 값은 약 40Ω 이며, 이때, 신호발생기의 스위치 S_1 은 닫힌 상태에 있다. (그림 4 참조)

장치 결합/감결합 회로망의 권장 특성

결합 임피던스 : R_{m2} 에 어레스터의 임피던스를 더한 값

감결합 인덕터 : $L = 20mH$

어레스터 소자의 피시험기기 출력에서 임펄스 형태는 임펄스 진폭과 어레스터 소자 그 자체의 특성에 따른다. 따라서 파형 값과 허용오차를 규정하는 것이 불가능하다.

6.3.4 고속 통신선로를 위한 결합/감결합 회로망

물리적 제약 때문에, 대부분의 결합/감결합 회로망은 약 100 kHz 주파수까지를 다루는데 제한된다. 적당한 상용의 결합/감결합 회로망을 이용할 수 없는 경우에는, 고속통신 데이터 포트에 직접 서지를 인가하여야 한다.

회로와 동작조건의 함수로서 결합 방법을 선택하여야 하며, 이를 제품규격/표준에 규정하여야 한다.

통신에 영향을 주지 않는 한, 그림 15에 보인 것과 같은 고속통신선로의 결합/감결합 회로망을 사용할 수 있다.

7 시험배치

본 절에서 규정된 결합방법을 기능상의 이유 때문에 전혀 사용할 수 없다면, EMC 기준전문위원회에서는 (특정 경우에 대해 적당한) 대체 방법을 개발하여야 하며, 각 결과를 제품규격 또는 제품군 규격에 기록하여야 한다. 또한 성능기준을 규정할 필요가 있다.

7.1 시험장비

다음 장비는 시험배치의 일부분이다.

- 피시험기기
- 보조장비, 필요한 경우에
- 케이블(규정된 형태와 길이를 갖는)
- 결합/감결합 회로망
- 조합과 신호발생기
- 감결합 회로망/보호 소자
- 금속판 형태의 접지기준은 고주파수 동작이 일어날 때(즉, 가스 어레스터를 통한 결합) 필요하며, 7.6.1 과 그림 17 에서 설명되는 차폐 선로에서의 시험을 위해 필요하다. 피시험기기가 접지기준에 연결되어 정상적으로 설치되었을 때만 접지기준 연결이 요구된다.

7.2 피시험기기의 전원 포트에 인가되는 시험을 위한 시험배치

용량성 결합 회로망을 통해 피시험기기 전원공급장치의 단자에 1.2/50 μ s 의 서지를 인가하여야 한다(그림 7, 8, 9, 10 참조). 같은 선로에 의해 전력을 공급받을 수 있는 피시험기기가 아닌 기기에 나쁜 영향을 주지 않도록 하기 위하여 감결합 회로망이 필요하며, 서지 파형에 대하여 충분한 감결합 임피던스가 걸리도록 하여 규정된 파가 피시험선로에 인가되도록 하기 위하여 감결합 회로망이 필요하다.

피시험기기와 결합/감결합 회로망사이에 전원선에 대한 다른 언급이 없다면, 2 m 이하의 길이를 갖는 도선을 사용하여야 한다.

본 규격의 목적을 위해, 전원 포트들은 오직 교류 주전원 또는 직류 배전시스템에만 직접 연결되는 것으로 간주한다.

보호접지 또는 외부접지 연결 없이 2중 절연된 제품의 경우에, 접지되었으나 부가적인 외부 접지 연결이 없는 제품과 유사한 방법으로 시험하여야 한다. 여기에 달리 접지 연결의 가능성이 없으면, 선로-대-접지 시험을 생략할 수 있다.

7.3 비차폐, 비대칭 선로에 인가된 시험을 위한 시험배치

일반적으로, 그림 11에 따라 용량성 결합을 통해 선로에 서지를 인가한다. 결합/감결합 회로망은 피시험회로의 규정된 기능상의 조건에 영향을 미쳐서는 안 된다.

대체 시험배치는 높은 신호 전송률을 갖는 회로에 대한 그림 12 와 13 에 주어진다. 전송 주파수에 따른 용량성 부하에 따라 선택하여야 한다. 이 대체 방법으로 피시험기기 상의 용량성 부하가 감소하며, 고주파 회로에 더 적당할 수 있다.

달리 언급되는 규정이 없으면, 피시험기기와 결합/감결합 회로망 사이의 상호접속 선로의 길이는 2 m 이하이어야 한다.

7.4 비차폐, 대칭 상호접속 통신선로에 인가된 시험을 위한 시험배치

평형 상호접속/통신 회로의 경우에(그림 14 참조), 용량성 결합방법이 정상적으로 사용될 수 없다. 이런 경우, 결합은 가스 어레스터를 통해 결합한다. 결합 어레스터의 점화점 이하의 시험레벨(90 V 어레스터의 경우에 약 300 V)은 규정될 수 없다.

주) 아래의 두 가지 시험 구성을 고려하여야 한다.

- 낮은 시험레벨에서, 피시험기에 2차 보호만 있는 장비의 내성 시험레벨에 대한 고려, 예를 들면, 0.5 kV 또는 1 kV,
- 높은 시험레벨에서, 추가적인 1차 보호가 있는 시스템의 내성 시험레벨에 대한 고려, 예를 들면, 2 kV 또는 4 kV.

달리 언급된 규정이 없으면, 피시험기와 결합/감결합 회로망 사이의 상호접속 선로의 길이는 2 m이하이어야 한다.

7.5 고속 통신선로에 인가된 시험을 위한 시험배치

본 시험배치는 그림 15에 보인 예와 같이 높은 데이터율이나 높은 전송주파수로 인해 결합/감결합 회로망을 사용할 수 없을 때 사용된다.

시험 전에, 포트의 정확한 동작을 확인하여야 한다; 이때 외부 연결을 제거하여야 하고, 결합/감결합 회로망 없이 포트 단자에 직접 서지를 인가하여야 한다. 서지 후에, 포트의 정확한 동작을 다시 확인하여야 한다.

포트를 켜진 상태에서 서지 시험 중에, 포트는 제 기능을 발휘하여야 한다. 그러나 어떤 피시험기는 데이터/통신 선로가 제거되면, 통신 포트가 내부적으로 닫히거나 떨어진 상태가 될 수 있음을 유의한다.

7.6 차폐선로에 인가된 시험을 위한 시험배치

차폐된 선로의 경우, 결합/감결합 회로망을 적용할 수 없으며, 이러한 경우에는 7.6.1 또는 7.6.2 배치를 사용하여야 한다.

7.6.1 직접 인가방법

피시험기를 접지로부터 격리시키고, 피시험기의 금속 함체에 서지를 인가한다; 피시험 포트의 종단부(또는 보조장비)를 접지시킨다. 이 시험은 단일 또는 다중 차폐 케이블을 갖는 기기에 적용된다. 그림 16과 17을 참조한다.

주) 그림 16과 17에서 언급된 접지기준은 저 임피던스 기준을 나타내며, 전용 케이블이나 접지판으로 보다 잘 만들어진다.

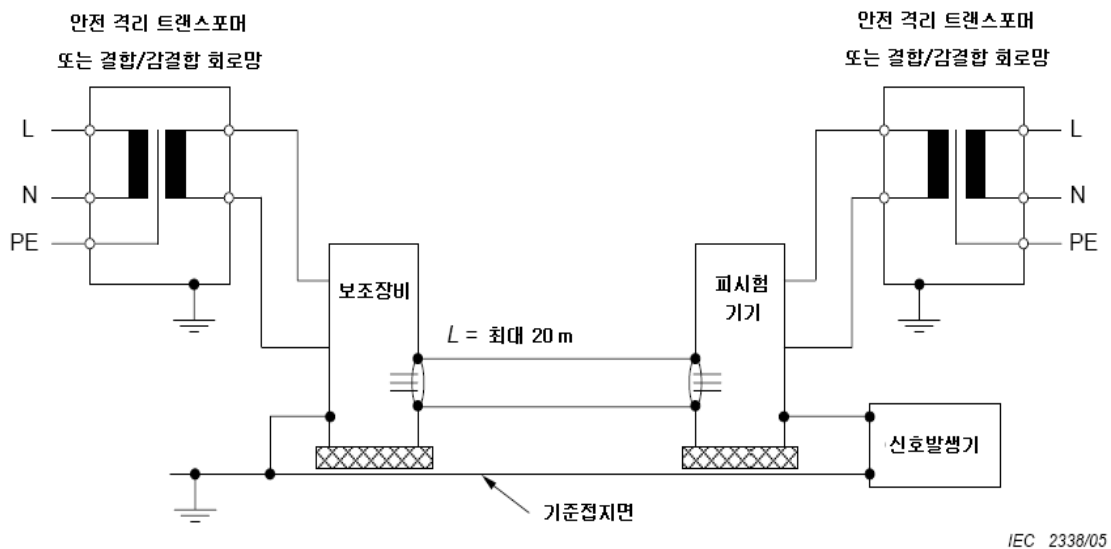
피시험 포트 이외의 피시험기기에의 모든 연결은, 안전 격리 트랜스포머 또는 적절한 결합/감결합 회로망과 같은 적당한 방법으로 접지로부터 격리되어야 한다. 피시험 포트와 케이블 반대쪽 끝단에 연결된 기기(그림 16과 17의 보조장비) 사이의 케이블 길이는 다음의 길이보다 작아야 한다: 피시험기기 규격에서 허용하는 최대길이 이하 또는 20 m 이하. 길이가 1 m 를 초과하는 경우에, 이 케이블은 유도성이 없도록 다발로 묶어두어야 한다.

차폐된 선로에 서지를 인가하기 위한 규칙

- 1) 양쪽 끝단이 접지된 차폐부위
 - 차폐부위에 서지를 주입시키는 것은 그림 16에 따라 수행되어야 한다.
- 2) 한쪽 끝단이 접지된 차폐부위
 - 시험은 그림 17에 따라 수행되어야 한다. 설치될 때 차폐부위가 오직 보조장비에만 연결되면, 시험도 이 구성으로 하여야 하나, 신호발생기는 그림 17에 보인 것과 같이 피시험기기 측에 연결되어 있어야 한다. 만약 케이블 길이가 허용된다면, 이 케이블은 접지면 또는 케이블 지지물 위로 0.1m 에 있는 절연체 위에 있어야 한다.

2Ω 의 신호발생기 임피던스로 차폐부위에 시험레벨을 인가한다.

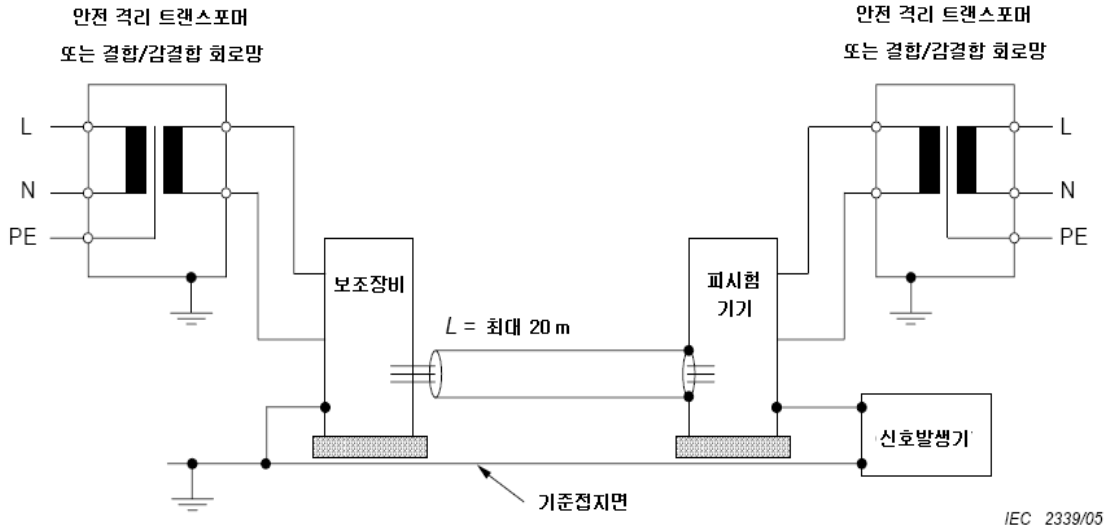
금속 함체를 갖지 않는 제품의 경우에는, 차폐 케이블에 직접 서지를 인가한다.



주1) 피시험기기 및/또는 보조장비에서의 전원을, 격리 트랜스포머를 통해서 보다는 예를 들어, 그림 7에서 보인 감결합 회로망을 통해서 제공할 수 있다. 이 경우에, 피시험기기의 보호접지 연결부위는 개방회로 상태로 남겨두어야 한다.

주2) 또한 이 배치 예는 직류 전원공급된 피시험기기에도 적용된다.

그림.16 차폐 선로에 인가된 시험을 위한(7.6에 따라) 그리고 전위차를 인가하기 위한(7.7에 따라) 시험배치의 예



주1) 피시험기기 또는 보조장비에서의 전원을, 격리 트랜스포머를 통해서 보다는 예를 들어, 그림 7에서 보인 감결합 회로망을 통해서 제공할 수 있다. 이 경우에, 피시험기기의 보호접지 연결부위는 개방 회로 상태로 남겨두어야 한다.

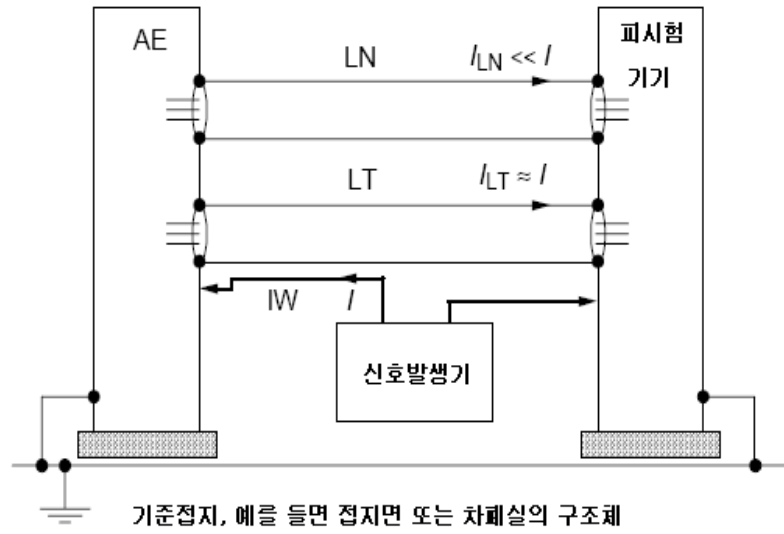
주2) 또한 이 배치 예는 직류 전원공급된 피시험기기에도 적용된다.

그림.17 한쪽 끝단만 접지된 차폐 선로에 인가된 시험을 위한(7.6에 따라) 그리고 전위차를 인가하기 위한(7.7에 따라) 시험배치의 예

7.6.2 다중 차폐구조에서 단일 케이블을 시험하기 위한 대체 결합 방법

그림 18에 따라 피시험 상호접속 케이블 인접 가까이에 도선을 이용해서 서지를 인가한다. 이 결합방법은 특정 케이블이나 케이블 다발에 서지를 인가하기 위해서, 두 개 이상의 피시험기기들(또는 피시험기기와 보조장비) 사이에 다중 접지연결을 갖는 다중 차폐케이블 배선에 유용하다. 만약 개별 케이블이 설치 시에 전형적으로 다발로 묶인다면, 그 다발 상태로 시험하여야 한다.

피시험 포트와 케이블 반대쪽 끝단에 연결된 기기 사이의 케이블 길이는 다음의 길이보다 작아야 한다. 피시험기기 규격에서 허용하는 최대길이 이하 또는 20 m 이하. 길이가 1 m 를 초과하는 경우에, 이 케이블은 케이블 중심부에서 약 30 cm - 40 cm 길이의 다발로 묶어두어야 한다. 만약 케이블이 딱딱하거나 또는 시험을 사용자 시설에서 수행하기 때문에, 이렇게 하는 것이 불가능하다면, 초과된 케이블 부분의 처리 방법을 시험보고서에 정확하게 기록하여야 한다.



IEC 2340/05

- LT : 특별히 시험되어질 단일 상호접속 선로
- LN : 시험되어질 필요가 없는 단일 상호접속 선로
- IW : 주입 선로

주) 이 배치 예는 직류전원공급된 피시험기기에도 적용된다.

시험배치의 특성: (보조장비는 접지에 연결되어야 함)

신호발생기는 피시험기기 가까이에 위치한다.

신호발생기의 공통 출력은 피시험기기의 구조체에 연결한다.

신호발생기의 임펄스 출력을, 피시험기기와 보조장비 사이의 상호접속 케이블 아주 가까이에 절연된 주입선로를 통해 보조장비에 배선한다. 주입 케이블의 단면 구조는 중요하지 않다.

$I_{LT}=1$ 과 $I_{LN}\ll 1$ 에서, 총 주입 전류가 피시험 케이블의 차폐부위에 흐르게 된다. (근접 효과)

케이블 길이는 최대 길이 20m 의 설치에 따라 선택되어야 한다.

피시험 케이블은 접지면 또는 차폐 함체의 벽으로부터 최소 1 m 를 유지하여야 한다.

피시험 케이블이 아닌 케이블은 다른 전류 회귀경로를 피하기 위해, 피시험 케이블로부터, 그리고 접지면 또는 차폐 함체의 벽으로부터 최소 0.4 m 에 있어야 한다.

그림.18 차폐 선로에 인가된 시험을 위한(7.6에 따라) 그리고 전위차를 인가하기 위한(7.7에 따라) 결합방법과 시험배치, 특히 다중 차폐케이블 배선을 갖는 구성에서

7.7 전위차를 인가하기 위한 시험배치

시스템 레벨의 시험에서, 누설 전류, 결함 또는 낙뢰와 같은 현상으로 인해 시스템 내의 도전성 부분

샤시들 사이에 발생할 수 있는 전압을 모사하는 전위차를 인가할 필요가 있다. 차폐 선로를 갖거나 양쪽 끝단에 접지된 차폐부위를 갖는 시스템에 대해서는 그림 16에 따라 이 시험을 수행할 수 있으며, 비차폐 선로를 갖거나 오직 한쪽 끝단에만 접지된 차폐부위를 갖는 시스템에 대해서는 그림 17에 따라 이 시험을 수행할 수 있다.

7.8 피시험기기의 동작모드

동작 시험조건과 설치조건은 제품규격에 따라야 하고 다음을 포함하여야 한다.

- 시험 구성(하드웨어)
- 시험 절차(소프트웨어)

8 시험절차

8.1 시험인증기관 기준조건

시험결과에 대한 환경 요인의 영향을 최소화하기 위해, 8.1.1과 8.1.2에 규정된 기후 및 전자파 기준조건에서 시험이 시행되어야 한다.

8.1.1 기후조건

일반규격 또는 제품규격에 대해 책임이 있는 EMC 기준전문위원회에 의해 달리 규정되어 있지 않다면, 시험인증기관의 기후조건은 시험장비와 피시험기기 각 제조자가 그 동작을 위해 규정한 허용기준 내에 있어야 한다.

만약 상대습도가 아주 높아 시험장비 또는 피시험기기에 수분 응축이 발생하는 경우에는 시험을 수행하지 말아야 한다.

8.1.2 전자파 환경조건

시험결과에 영향을 주지 않게 하기 위해, 피시험기기의 정확한 동작을 보증하도록 시험인증기관의 전자파 조건이 이루어져야 한다.

8.2 시험인증기관에서 서지의 인가

시험 전에 신호발생기와 결합/감결합 회로망의 유효성 확인을 수행하여야 한다. 일반적으로 이 성능 검증은 서지 펄스와 그 전압 또는 전류의 존재로 제한된다.

시험발생기의 특성과 성능은 6.1.1과 6.2.1에 규정된 것과 같아야 한다.; 시험 발생기의 교정은 6.1.2와 6.2.2에 따라 수행되어야 한다. (전형적으로 1년에 한번)

시험은 다음의 내용들을 포함하여 시험배치를 규정하는 시험계획에 따라 수행되어야 한다.

- 시험레벨 (전압) (부록 A참조)
- 서지 수: 관련 제품규격에 달리 규정된 것이 없으면, 서지 펄스의 수
- 직류 전원 포트와 상호접속 선로의 경우에, $0^{\circ}, 90^{\circ}, 180^{\circ}$ 와 270° 각각에 대해 5개의 양극과 5개의 음극 서지펄스
- 교류 전원 포트의 경우에, 5개의 양극과 5개의 음극 펄스
- 연속한 펄스 사이의 시간 : 1분 또는 그 이하
- 피시험기기의 대표적인 동작조건
- 서지의 인가 위치, 전원 포트(교류 또는 직류)는 입력 포트 또는 출력 포트 일 수 있다.

주) 서지가 출력 포트를 통해 피시험기기에 인입될 것 같은 경우에 출력 포트에 서지를 인가하는 것이 권장된다.

2차 회로(교류 전원으로부터 격리된)가 과도 과전압을 받지 않는 경우에는, 저전압 직류 입/출력 포트($\leq 60V$)에는 서지를 인가하지 않는다.(즉, 침두-침두 리플 값이 직류성분의 10% 이하인 잘 접지된, 커패시터로 필터링된 직류 2차 회로)

여러 동일한 회로의 경우에는, 선택된 개수의 회로에서의 대표적인 측정으로 충분할 수 있다.

만약 분당 1회보다 빠른 율로 수행된 시험으로 인해 불합격이 발생하면, 그리고 분당 1회로 수행된 시험으로 인해 불합격이 발생하지 않으면, 분당 1회로 수행된 시험이 우선한다.

주2) EMC 기준전문위원회에서는 해당 제품에 적절하다면, 위상각을 달리할 수 있으며, 위상 당 서지 수를 증가시키거나 줄일 수 있다.

시험 적용에 대한 기타 추가 정보는 부록 B.2 에 주어진다.

선로-대-접지를 시험할 때, 달리 언급된 것이 없으면, 선로 하나하나에 대해 순차적으로 시험한다.

또한, 시험절차에서 피시험장비의 비선형 전류-전압 특성을 고려하여야 한다. 그러므로 시험전압을 제품규격 또는 시험계획에 규정된 시험레벨까지 이를 초과하지 않도록 단계적으로

증가해야 한다. 선택된 시험레벨을 포함한 모든 낮은 쪽 레벨이 만족되어야 한다.

2차 보호를 시험하기 위해, 신호발생기의 출력전압을 1차 보호의 전압 파괴레벨 최악의 경우 바로 아래 레벨이 되도록 조절하여야 한다.

만약 실제 동작 신호발생원의 이용이 불가능하다면, 시뮬레이션을 할 수 있을 것이다.

허용시험의 경우에, 사용되지 않은 기기를 사용하여 시험하여야 한다. 또는 시험 전에 보호 소자를 대치하여야 한다.

9. 시험결과의 평가

시험결과는 제조자나 시험 요청자에 의해 정의된 성능레벨 관점에서, 또는 제조자와 제품 구매자 사이에 합의된 관점에서 기능의 손실이나 성능저하 상태에 따라 분류하여야 한다. 권장되는 분류 방법은 다음과 같다.

- 가) 제조자, 요청자 또는 구매자에 의해 규정된 허용기준 내의 정상 성능
- 나) 방해(방전의 인가)가 중단된 후, 운용자의 개입 없이도 일시적 기능 손실이나 성능저하가 멈추며, 피시험기기의 정상성능이 회복되는 경우
- 다) 운용자가 개입하여 일시적 기능 손실이나 성능저하가 바로잡히는 경우
- 라) 기능 손실이나 성능저하가 회복될 수 없고, 이로 인해 하드웨어 또는 소프트웨어가 손상되고 데이터의 손실이 일어나는 경우

제조자의 규격에는 무시할 수 있다고 생각되는 피시험기기에의 영향을 정의할 수 있으며, 이러한 경우는 합격으로 간주한다.

이 분류 방법은, 일반규격, 제품규격 및 제품군 규격에 책임이 있는 위원회에 의해 성능기준을 형식화하는 지침으로서, 또는 제조자와 구매자 사이의 성능기준을 합의하기 위한 기본틀로서 사용할 수 있다. 예를 들면, 일반규격, 제품규격 및 제품군 규격이 존재하지 않는 경우에 사용할 수 있다.

10. 시험 보고서

시험 보고서에는 시험을 재현하기에 필요한 모든 정보가 포함되어 있어야 한다. 특히 다음 사항이 기록되어 있어야 한다.

- 본 규격의 8에서 요구되는 시험계획에서 규정된 항목들
- 피시험기와 관련 기기의 확인, 예를 들면, 상표명, 제품형식, 생산일련번호
- 시험장비의 확인, 예를 들면, 상표명, 제품형식, 생산일련번호

- 시험이 수행된 특별한 환경조건, 예를 들면, 차폐함체
- 시험을 수행하기 위한 어떤 특별한 조건
- 제조자, 요청자 또는 구매자에 의해 정의된 성능레벨
- 일반규격, 제품규격 및 제품군 규격에 규정된 성능기준
- 시험 방해신호를 인가하는 동안 또는 인가 후에 관측되는 피시험기기에의 영향 정도와 이 영향이 유지되는 기간
- 적합/부적합 판정에 대한 합리적인 근거 (일반규격, 제품규격 및 제품군 규격에서 규정된 성능기준에 근거하여 또는 제조자와 구매자 사이의 합의에 근거하여)
- 적합성을 얻기 위해 필요한 특정 사용조건, 예를 들면, 케이블 길이 또는 유형, 차폐 또는 접지, 피시험기기의 동작 조건
- 시험 구성(하드웨어)
- 시험 절차(소프트웨어)

부록 A

(규격)

서지 신호발생기와 시험레벨의 선택

시험레벨의 선택은 설치 조건에 따라 결정된다. 제품규격이나 제품군 규격에 달리 언급이 없으면, 부록 B.3 의 정보와 함께 표 A.1 을 사용하여야 한다.

- 0 등급 : 잘 보호된 전기적 환경, 종종 특별한 시험실 내부.
- 1 등급 : 부분적으로 보호된 전기적 환경.
- 2 등급 : 짧은 거리일지라도, 케이블이 잘 분리되어 있는 전기적 환경.
- 3 등급 : 케이블이 병렬로 정렬된 전기적 환경.
- 4 등급 : 전원 케이블을 따라 외부로 상호접속 케이블이 있는 전기적 환경, 이 케이블은 전자, 전기회로 양쪽에 모두 사용됨.
- 5 등급 : 인구밀도가 낮은 지역에서, 통신케이블과 가공 전력선로에 연결된 전자장비가 있는 전기적 환경.
- x 등급 : 제품규격에 규정된 특별한 조건.

추가 정보는 별첨B의 그림 B에 주어져 있다.

시스템 레벨의 내성을 설명하기 위해, 1차 보호의 예와 같이 실제 설치조건에 관련한 추가 적 대책이 이루어져야 한다.

표.A.1 시험레벨의 선택 (설치조건에 따라)

설치 등급	시험레벨					
	교류 전원공급장치와 주전원망에 직접 연결된 교류 입/출력 결합모드		교류 전원공급장치와 주전원망에 직접 연결되지 않은 교류 입/출력 결합모드		직류 전원공급장치와 여기에 직접 연결된 직류 입/출력 결합모드	
	선로-대- 선로 kV	선로-대- 접지 kV	선로-대- 선로 kV	선로-대- 접지 kV	선로-대- 선로 kV	선로-대- 접지 kV
0	NA	NA	NA	NA	NA	NA
1	NA	0.5	NA	NA	NA	NA
2	0.5	1.0	NA	NA	NA	NA
3	1.0	2.0	1.0 ^{주5)}	2.0 ^{주2,주5)}	1.0 ^{주5)}	2.0 ^{주2,주5)}
4	2.0	4.0 ^{주2)}	2.0 ^{주5)}	4.0 ^{주2,주5)}	2.0 ^{주5)}	4.0 ^{주2,주5)}
5	^{주1)}	^{주1)}	2.0	4.0 ^{주2)}	2.0	4.0 ^{주2)}

주1) 지역 전원공급 시스템에 따른다.
 주2) 주로 1차 보호로 시험됨.
 주3) 만약 케이블 길이가 10 m 보다 짧거나 같으면, 시험레벨을 한 레벨 낮출 수 있다.
 주4) 데이터 연결점에 대한 시험은 10 m 이하의 케이블인 경우에, 어떤 시험도 요구되지 않는다.
 주5) 만약 보호가 피시험기기의 위쪽으로 규정되었다면, 보호가 되는 장소가 아닐 경우의 시험레벨은 그 보호레벨을 따라야 한다.
 주6) 고속통신선로는 비대칭, 대칭, 차폐된 입/출력 및/또는 통신선로에 포함될 수 있다.

표A.1 - 계속

설치 등급	시험레벨					
	비대칭 동작되는 ^{주4,주6)} 회로/선로 결합모드		대칭 동작되는 ^{주4,주6)} 회로/선로 결합모드		차폐된 입/출력과 통신선로 ^{주6)} 결합모드	
	선로-대- 선로 kV	선로-대- 접지 kV	선로-대- 선로 kV	선로-대- 접지 kV	선로-대- 선로 kV	선로-대- 접지 kV
0	NA	NA	NA	NA	NA	NA
1	NA	0.5	NA	0.5	NA	NA
2	0.5	1.0	NA	1.0	NA	0.5
3	1.0 ^{주3)}	2.0 ^{주2,주3)}	NA	2.0 ^{주2,주3)}	NA	2.0 ^{주3)}
4	2.0 ^{주3)}	4.0 ^{주2,주3)}	NA	2.0 ^{주2,주3)}	NA	4.0 ^{주3)}
5	2.0	4.0 ^{주2)}	NA	4.0 ^{주2)}	NA	4.0 ^{주3)}

주1) 지역 전원공급 시스템에 따른다.
 주2) 주로 1차 보호로 시험됨.
 주3) 만약 케이블 길이가 10 m 보다 짧거나 같으면, 시험레벨을 한 레벨 낮출 수 있다.
 주4) 데이터 연결점에 대한 시험은 10 m 이하의 케이블인 경우에, 어떤 시험도 요구되지 않는다.
 주5) 만약 보호가 피시험기기의 위쪽으로 규정되었다면, 보호가 되는 장소가 아닐 경우의 시험레벨은 그 보호레벨을 따라야 한다.
 주6) 고속통신선로는 비대칭, 대칭, 차폐된 입/출력 및/또는 통신선로에 포함될 수 있다.

서로 다른 등급과 관련된 서지(와 신호발생기)는 다음과 같다.

1-4 등급 : 1.2/50 μs (8/20 μs)

5 등급 : 전원선로와 단거리 신호 회로/선로의 포트에서
 1.2/50 μs (8/20 μs)

1-5 등급 : 대칭 통신선로에서 10/700 μs (5/320 μs)

신호원 임피던스는 해당 시험배치의 그림에 지시된 바와 같아야 한다.

부록 B
(정보)
내용 해설

B.1 신호원 임피던스의 종류

신호발생기의 임피던스 선택은 다음에 따른다:

- 케이블/도체/선로의 종류 (교류 전원공급장치, 직류 전원공급장치, 상호접속 선로 등)
- 케이블/선로의 길이
- 내부/외부 조건
- 시험전압의 인가 (선로-대-선로 또는 선로-대-접지)

임피던스 2Ω 은 저전압 전원공급 회로망의 신호원 임피던스를 나타낸다. 2Ω 의 실효 출력 임피던스를 갖는 신호발생기를 사용한다.

$12\Omega(10\Omega + 2\Omega)$ 의 실효 임피던스는 저전압 전원공급장치와 접지의 신호원 임피던스를 나타낸다. 10Ω 의 직렬 추가 저항을 갖는 신호발생기를 사용한다.

$42\Omega(40\Omega + 2\Omega)$ 의 실효 임피던스는 모든 기타 선로와 접지 사이의 신호원 임피던스를 나타낸다. 40Ω 의 직렬 추가 저항을 갖는 신호발생기를 사용한다.

어떤 나라에서의(예를들면, 미국) 교류선로에 대한 표준안은 2Ω 의 임피던스로 그림 8과 10에 따른 시험을 요구한다; 이는 좀 더 엄격한 시험이다.

B.2 시험의 적용

장비 레벨과 시스템 레벨의 두 가지 종류의 시험으로 구별된다.

B.2.1 장비 레벨 내성

시험은 시험인증기관에서 하나의 피시험기에 대해 수행되어야 한다. 그러므로 시험에 사용되는 피시험기의 내성은 장비 레벨 내성을 말한다.

시험전압은 고전압에 의한 충격을 방지하기 위해, 절연체의 특정 용량을 초과하지 않아야 한다.

B.2.2 시스템 레벨 내성

시험레벨의 우선 권장 범위를 표 A.1에 보인다. 이 값들은 오직 설명을 위한 것이며, 권고

나 요구사항을 형성하지는 않는다. 이 값들은 오직 설명 목적으로 선정된 것이며, 어떤 권장을 위한 것이 아니다.

시험인증기관에서 수행되는 시험은 피시험기기에 적용된다. 피시험기기에서의 내성은 필히 이 피시험기기를 포함하는 보다 큰 시스템의 내성을 보장하지는 못한다. 시스템 레벨의 내성을 보장하기 위해서는, 실제 설치 상황을 모사할 수 있는 시스템 레벨의 시험이 권장된다. 이러한 설치의 모사는 개별 피시험기기들로 구성되어야 하며, 시스템 적용 설명서에 요구되어 있거나 시스템/네트워크 운용자에 의해 규정되어 있다면, 또한 보호소자(서지 보호소자)를 포함하여야 한다. 전체 시스템 보호레벨에 영향을 미칠 수 있는 모든 상호접속 선로의 길이와 유형을 사용하여야 한다.

내부 서지 보호소자와 함께 조정되지 않은 외부 서지 보호소자를 단순하게 추가하게 되면, 이것이 전체 시스템 보호에 어떤 영향을 줄 수 없을 지도 모르며, 보호 효과를 감소시킬 수도 있고, 개선할 수도 있다.

추가 정보는 IEC 서지 보호소자 표준규격 시리즈인 IEC61643 과 IEC62305 시리즈(낙뢰 전자파 임펄스에 대한 보호)에서 구할 수 있다.

이 시험의 목적은 피시험기기들이 제 기능으로 동작하는 설치 조건에 가능한 한 가깝게 모사하는 것이다.

실제 설치에서, 보다 높은 전압레벨이 인가될 수 있으나, 설치된 보호소자의 전류제한 특성 때문에 서지 에너지가 제한될 것이다.

또한 시스템 레벨 시험은, 보호소자에 의해 발생된 2차 영향(전압 또는 전류의 과형, 모드, 진폭의 변동)이 피시험기기에 허용할 수 없는 영향을 주지 않음을 보일 수 있다. 규정된 시험전압에서 피시험기기 내에 어떤 손상도 존재하지 않는다는 것을 점검하기 위해, 요구된 값까지 시험전압을 점차적으로 올려 시험을 수행할 필요가 있다. 이 규정 시험전압은 피시험기기 내의 보호소자나 보호장치의 동작점으로 결정된다. (IEC61643-21의 6.2.1.8 약점시험 (Blind spot test) 참조)

B.3 설치 등급

0 등급 잘 보호된 전기적 환경, 종종 특별한 시험실 내부.

모든 내부 유입 케이블은 과전압에 대한 (1차 혹은 2차의) 보호 장치를 가진다. 전자장치는 잘 설계된 접지 시스템에 의해 상호접속되어 있으며, 이 회로망은 전원설비나 낙뢰에 의해 크게 영향을 받지 않는다.

전자장비는 전용 전원공급장치를 갖는다. (표 A.1 참조)

서지 전압은 25 V를 초과하지 않을 수 있다.

1 등급 부분적으로 보호된 전기적 환경.

내부로 유입되는 모든 케이블은 과전압에 대한 (1차) 보호 장치를 가진다. 장비들은 접지선 회로망에 의해 잘 상호접속되어 있으며, 이 회로망은 전원설비나 낙뢰에 의해 크게 영향을 받지 않는다.

전자장치는 다른 장비와 완전히 분리된 독자적 전원공급장치를 갖는다.

스위칭 동작으로 실내에서 방해전압이 발생할 수 있다.

서지 전압은 500 V를 초과하지 않을 수 있다.

2 등급 짧은 거리일지라도, 케이블이 잘 분리되어 있는 전기적 환경.

이 설비는 설비 자체 또는 낙뢰에 의해 발생된 방해전압에 영향을 받을 수 있는 전원 설비의 접지 시스템과 분리된 접지선을 통하여 접지되어 있다. 전자장비의 전원공급장치는 일반적으로 주전원공급장치를 위한 전용 변압기에 의해 다른 회로와 분리되어 있다.

설비 내에는 보호되지 않는 회로가 존재하지만, 잘 분리되어 있고 그 수도 제한적이다.

서지 전압은 1 kV를 초과하지 않을 수 있다.

3 등급 전력 케이블과 신호 케이블이 병렬로 정렬된 전기적 환경.

이 설비는 설비 자체 또는 낙뢰에 의해 발생된 방해전압에 영향을 받을 수 있는 전원 설비의 공통 접지 시스템에 접지되어 있다.

전원 설비에서의 접지 단락, 스위치 동작 그리고 낙뢰에 기인한 전류가 접지 시스템에 비교적 높은 진폭을 갖는 방해전압을 발생시킨다. 보호된 전자장비와 민감하지 않은 전기장비가 같은 전원공급 회로망에 연결되어 있다. 상호접속 케이블은 부분적으로 실외 케이블일 수 있으나, 접지 회로망에 가까이 위치하고 있다.

유도성 부하가 설비 내에 억제되지 않은 상태로 존재하고, 다른 종류의 케이블들이 분리되어 있지 않다.

서지는 2 kV를 초과하지 않을 수 있다.

4 등급 전원 케이블을 따라 외부로 상호접속 케이블이 있는 전기적 환경,

이 케이블은 전자, 전기회로 양쪽에 모두 사용됨.

이 설비는 설비 자체 또는 낙뢰에 의해 발생된 방해전압에 영향을 받을 수 있는 전원 설비의 접지 시스템에 연결되어 있다.

전원공급 설비에서의 접지 단락, 스위치 동작 그리고 낙뢰에 기인한 kA 범위의 전류가 접지 시스템에 비교적 높은 진폭을 갖는 방해전압을 발생시킨다. 이 전원공급 회로망은 전자장비 및 기타 전기장비 양쪽에 같이 사용된다. 상호접속 케이블은 고전압 장비에서 조차 실외 케이블일 수 있다.

이러한 환경에 대한 특별한 경우는, 전자 장비가 인구가 집중된 지역 내의 통신망에 접속된 경우이다. 전자 장비의 외부에는 체계적으로 구성된 접지 회로망이 존재하지 않고, 접

지 시스템은 오직 파이프와 케이블 등으로만 구성되어 있다.
서지 전압은 4 kV를 초과하지 않을 수 있다.

5 등급 인구밀도가 낮은 지역에서,
통신케이블과 가공 전력선로에 연결된 전자장비가 있는 전기적 환경.

모든 케이블과 선로는 과전압에 대한 (1차) 보호가 이루어져 있다. 전자 장비의 외부에는 광범위한 접지 시스템이 존재하지 않는다. 접지 단락(10 kA 미만의 전류)과 낙뢰(100 kA 미만의 전류)에 의한 방해전압은 극히 높을 수도 있다.

이 등급에 대한 요구사항은 시험레벨 4 에 포함된다. (부록 A 참조)

x 등급 제품규격에 규정된 특별한 조건.

B.4 전원공급 회로망에 연결된 포트의 최소 내성레벨

공공전원공급 회로망에 연결을 위한 최소 내성레벨은 다음과 같다.

- 선로-대-선로 결합: 0.5 kV (시험배치는 그림 7과 그림 9 참조.)
- 선로-대-접지 결합: 1 kV (시험배치는 그림 8 과 그림 10 참조.)

B.5 상호접속 선로에 연결된 포트의 장비레벨 내성

상호접속 회로에서 서지 시험은 오직 외부 접속부에만 필요하다. (케비닛/하우징의 외부)

시스템 레벨(상호접속 케이블이 연결된 피시험기기)에서의 시험이 가능하다면, 특히, 상호접속 케이블에 대한 차폐부위가 보호 대책의 일부인 경우에 장비 레벨에서의 시험은 불필요하다. 장비의 제조업자가 아닌 사람이 공장 시설의 시험을 수행한다면, 피시험기기의 입력/출력(특히, 처리장치의 인터페이스 부분에서)에 대한 허용 가능한 전압이 규정되어 있어야 한다.

제조업자는 장비 레벨 내성을 확인하기 위해 규정된 시험 레벨을 기준으로 하여 제조 장비를 시험하여야 한다. 예를 들어 피시험기기 포트에서의 2차 보호 레벨을 0.5 kV로 하여. 공장의 사용자나 설비에 대한 책임자는 낙뢰 등에 의한 방해전압으로 인한 방해전압이 선택된 내성레벨을 초과하지 않도록 하기 위해 필요한 조치(예를 들면, 차폐, 분당, 접지보호 등)를 취해야 한다.

부록 C

(정보)

저전압 전원시스템에 연결된 장비의 내성을 얻기 위한 고려사항

본 시험규격 KN 61000-4-5에서는 전자장비와 시스템에 있어서 전압과 전류 서지로부터 내성을 결정하기 위한 시험에 대해 설명하고 있다. 피시험기기 또는 시스템을 블랙 박스로 간주하고, 그 시험 결과를 다음의 기준으로 판단한다.

- 1) 정상 성능
- 2) 운용자가 개입하지 않아도 되는, 일시적인 기능의 상실이나 성능 저하
- 3) 운용자의 개입이 요구되는, 일시적인 기능의 상실이나 성능 저하
- 4) 장비의 영구적인 손상에 따른 기능 상실(시험의 불합격을 의미함)

KN 61000-4-5의 시험은 전자장비와 시스템에서의 비교적 낮은 전류 서지로 일어날 수 있는 영향의 전체 범위(전자장비와 시스템의 영구 손상과 파괴를 포함하여)를 소개하는 반면에, 기능의 일시적인 손실보다는 장비의 실제적인 손상과 파괴에 관련된 또 다른 관련 시험 규격들이 있다.

IEC 60664-1은 저전압 시스템에 속한 장비의 절연 설계와 관련이 있으며, IEC 61643-1은 저전압 배전 시스템에 관련된 서지 보호소자의 시험규격이다. 더구나, 이들 양쪽 규격은 장비의 일시적인 과전압의 영향과 관련이 있다. KN 61000 시리즈에 속한 본 KN 61000-4-5 규격과 기타 규격들은 전자장비와 시스템의 일시적인 과전압의 영향을 고려하지 않는다.

영구적인 손상은 그 수리를 위해 시간과 비용이 많이 들기 때문에 거의 허용할 수 없는 상태이다. 일반적으로 이러한 종류의 불합격은 부적절한 서지 보호나 서지 보호가 없기 때문에 일어나며, 장비의 회로에 높은 전압과 높은 서지 전류가 발생하여 운용 중단, 부품 손상, 영구적인 절연 파괴 및 화재 또는 전기적 쇼크의 위험성을 야기하게 된다. 특히 전자장비와 시스템이 서지가 일어나는 중에 동작하고 있어야 하고 이에 취약하다면, 어떤 기능 손실이나 성능저하를 겪는 것이 바람직하지 않다.

본 KN 61000-4-5 규격에서 설명된 시험에 있어서, 인가전압 시험레벨(설치 등급)의 진폭과 이로 인한 서지 전류는 장비의 응답특성에 직접적인 영향을 미칠 것이다. 간략하게 말해서, 장비에 적절한 서지내성 설계가 되어 있지 않으면, 서지 전압레벨이 높을수록 기능 손실이나 성능저하가 높아질 것이다.

저전압 전원시스템에 사용된 서지 보호소자를 시험하기 위해, IEC 61643-1의 시험등급 III에서는 2Ω 의 실효 출력임피던스를 갖는 조합과 신호발생기를 규정하고 있다. 이 조합과 신호발생기는 $8/20 \mu\text{s}$ 의 단락회로 전류 파형과 $1.2/50 \mu\text{s}$ 의 개방회로 전압 파형을 생성한다. 본 KN 61000-4-5에서는, 전원공급된 장비 및 시스템에 대한 서지 내성시험을 위해 위와 동일한 조합과 신호발생기를 사용하고 있으나, 결합장치는 서로 다른 것을 사용하고, 때

로는 부가 직렬 임피던스도 달리 사용하고 있다. 본 규격의 전압 시험레벨(설치 등급)의 의미와 IEC 61643-1의 침투 개방회로 전압 U_{oc} 의 의미는 같다. 이 전압이 신호발생기 출력에서의 침투 단락회로 전류 값을 결정하게 된다. 시험방법의 차이 때문에 시험결과를 직접적으로 비교할 수 없다.

장비 또는 시스템의 서지 내성은 내장형 서지 보호소자나 장치를 이용하여 또는 외부 서지 보호소자를 이용하여 얻을 수 있다. 서지 보호소자의 가장 중요한 선택기준은 IEC 61643-1에서 정의되고 설명된 전압 보호레벨 U_b 이다. 이 파라미터는 IEC 60664-1에 따라 장비의 내전압 U_w 에 조화 설계되어야 하며, 이는 특정 조건에서 시험 중에 서지 보호소자 단자 양단에 걸리는 최대 전압이다. U_b 는 장비의 내전압 U_w 을 조화 설계하기 위해 IEC 61643-1에서만 사용된다. 또한 해당 스트레스에 대한 전압 보호레벨 값은 IEC 60664-1에서 시험된 장비의 이 해당 스트레스에 대한 전압 내성레벨 이하이어야 한다. 그러나 두 규격 사이에 과형을 항상 비교할 수 없기 때문에, 지금은 이를 설명하지 않는다.

일반적으로, 본 KN 61000-4-5 규격에 따른 장비의 서지 내성레벨은 IEC 60664-1에 따른 내절연 레벨보다 낮다. 그러나 과도하게 낮은 보호레벨을 갖는 서지 보호소자(또는 내장형 서지 보호소자)에서 IEC 60364-4-44에 따른 일시적인 과전압의 영향을 고려하여 주의를 기울여야 한다. 서지가 발생하는 동안에 오동작으로부터 장비를 보호하고 동작을 유지하며 대부분의 일시적인 과전압 조건을 견디는 서지 보호소자를 선택하는 것이 확실히 가능하다.

참고문헌

IEC 60050(311), International Electrotechnical Vocabulary - Electrical and electronic measurements and measuring instruments - Part 311: General terms relating to measurements - Part 312: General terms relating to electrical measurements - Part 313: Types of electrical measuring instruments - Part 314: Specific terms according to the type of instrument

IEC 60364 (all parts), Electrical installations of buildings

IEC 60664 (all parts), Insulation coordination for equipment within low-voltage systems

IEC 61643 (all parts), Low-voltage surge protective devices