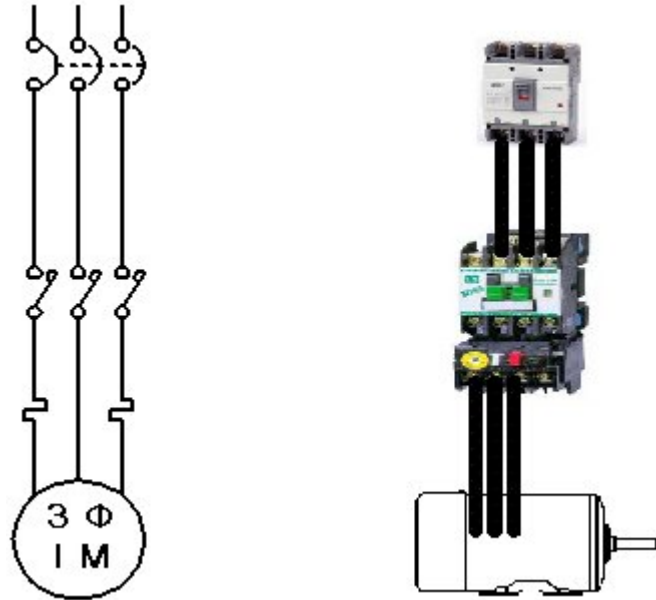


삼상유도전동기의 Y-△운전

□유도전동기의 시퀀스 및 결선도



□삼상유도전동기의 출력단자

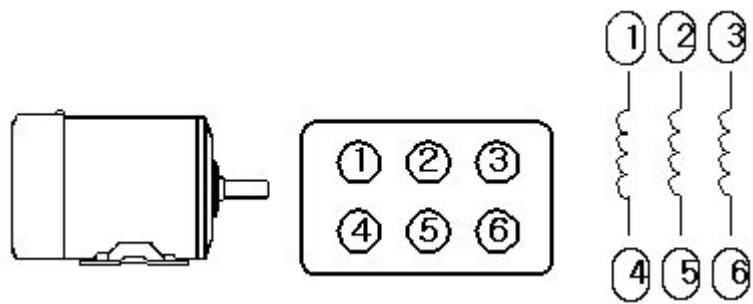


그림 2-47 삼상 유도 전동기의 출력 단자

- ① 숫자 대신하여 U, V, W, X, Y, Z의 영문을 사용하는 경우 U는 1, V는 2, W는 3, X는 4, Y는 5, Z는 6의 숫자를 순서대로 대입하여 사용

② 삼상 220V 사용시 결선 방법(△ 결선)

1(U) . 6(Z)를 묶어 1상에, 2(V) . 4(X)를 묶어 2상에, 3(W) . 5(Y)를 묶어 3상에 연결

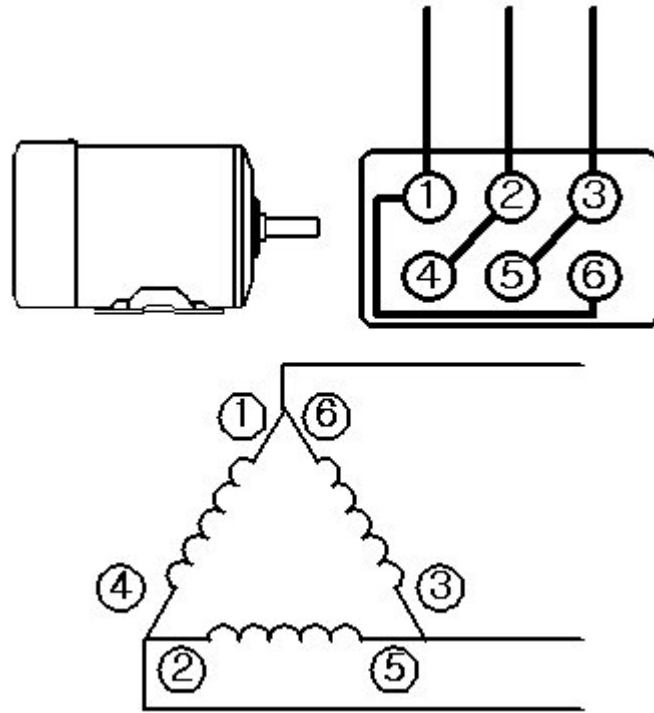


그림 2-48 삼상 유도 전동기의 △(델타) 결선

③ 삼상 380V 사용시 결선 방법(Y 결선)

1(U) 1상에, 2(V) 2상에, 3(W) 3상에 연결하고 4(X), 5(Y), 6(Z) 세 선을 연결한다

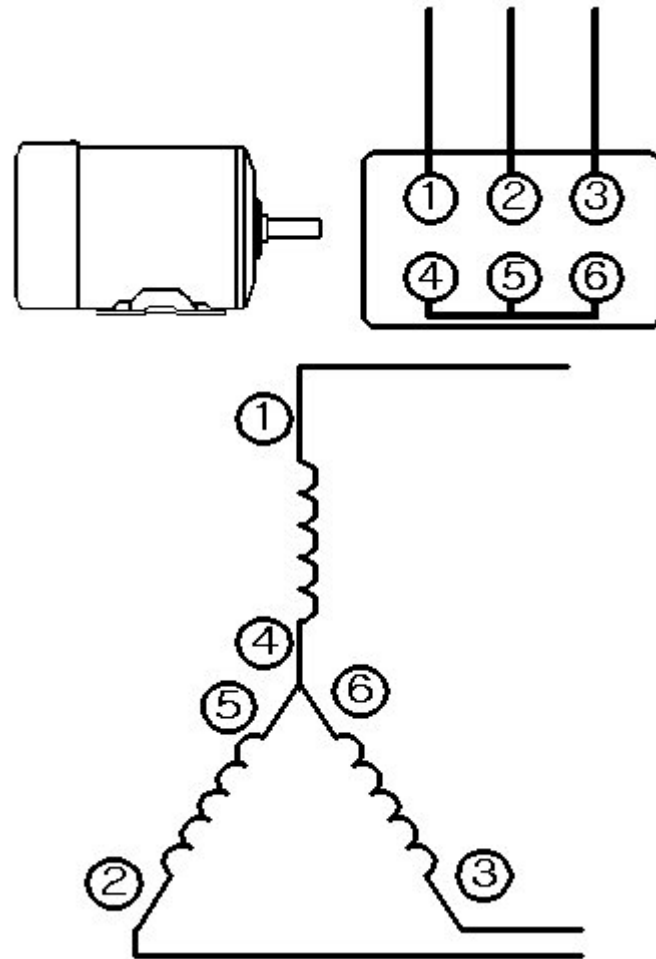


그림 2-49 삼상 유도 전동기의 Y(스타) 결선

6) 삼상 유도 전동기의 Y-Δ기동법

농형 유도전동기의 용량이 5~15Kw 사이의 것을 운전하려 할 때 사용한다. 고정자 권선의 결선을 외부에 연결된 마그네트 스위치에 의하여 기동 시에는 Y결선으로 하여 전 전압의 $1/\sqrt{3}$ 의 전압만큼 가하고 기동이 완료된 후 Δ결선으로 바꾸어 전 전압을 인가하는 기동방식이다. 토크는 1/3로 감소된다.

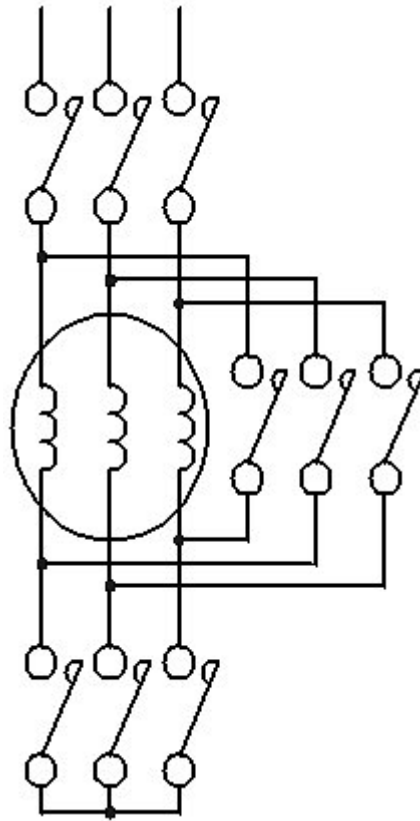


그림 2-50 삼상 유도 전동기의 Y-Δ기동법